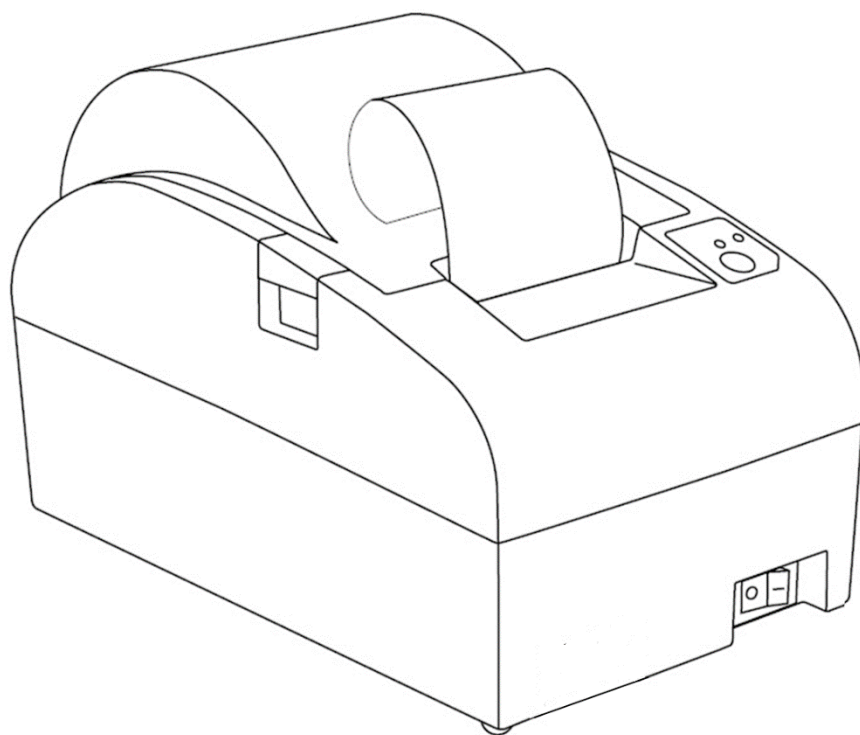


АТОЛ

АТОЛ 50Ф

Контрольно-кассовая
техника



Руководство
по эксплуатации

2019

Руководство по эксплуатации AL.P051.00.000 РЭ
Версия документации от 17.12.2018

Содержание

Введение.....	7
Подготовка ККТ к эксплуатации.....	8
Использование ККТ по назначению	8
Схемы взаимодействия с ККТ	9
Взаимодействие с ФНС через ОФД.....	9
Взаимодействие ККТ с ОФД.....	10
Контроль отправки ФД ОФД.....	11
Схема подключения ККТ к ТС КНО.....	12
Требования безопасности	13
Порядок ввода ККТ в эксплуатацию	13
Маркировка ККТ	14
Описание ККТ	15
Внешний вид ККТ	15
Панель управления	16
Подключение внешних устройств	16
Панель с разъемами	16
Требования к кабелю USB	16
Подключение денежного ящика	17
Отключение блока питания от ККТ	17
Питание ККТ.....	17
Крепление ККТ.....	18
Фискальный накопитель.....	19
Общие положения.....	19
Замена ФН.....	19
Заправка бумаги.....	21
Настройка ККТ.....	24
Вход в настройки ККТ.....	24
Группа параметров «Основные»	24
Группа параметров «Канал связи»	28
Группа параметров «Оплаты».....	29
Группа параметров «Скидки надбавки»	30
Группа параметров «Печать»	31

Группа параметров «Настройка отчетов»	34
Группа параметров «Шрифт»	37
Группа параметров «Пользователи и пароли»	39
Группа параметров «Клише»	40
Группа параметров «Служебные документы»	42
Группа параметров «Wi-Fi»	43
Группа параметров «GSM»	45
Группа параметров «Налоги»	45
Группа параметров «ОФД»	49
Группа параметров «ФН»	50
Группа параметров «Секции»	51
Группа параметров «Диагностика»	51
Группа параметров «Электронный журнал»	52
Экспорт	53
Импорт	53
Сценарии настройки	53
Проверка функционирования ККТ	54
Регистрация/перерегистрация ККТ	55
Регистрация ККТ	55
Перерегистрация ККТ	57
Замена ФН	59
Закрытие ФН	60
Неполадки и их устранение	63
Приложение 1	68
Отчет о регистрации ККТ	68
Отчет об изменении параметров регистрации	68
Отчет о перерегистрации	69
Реквизиты кассовых документов	69
Реквизиты товарной позиции в кассовом чеке	69
Блок реквизитов кассового чека	71
Блок реквизитов отчетов о открытии и закрытии смены	73
Примеры кассовых чеков	75
Документ готовности к работе	75
Отчет об открытии смены	75

Кассовый чек прихода.....	76
Кассовый чек возврата прихода.....	77
Кассовый чек расхода	78
Кассовый чек возврата расхода	79
Внесение/выплата денег	80
Примеры чеков коррекции	81
Чек коррекции: приход.....	81
Чек коррекции: расход.....	82
Отчет о текущем состоянии расчетов.....	82
Отчеты о состоянии счетчиков без гашения	83
Суточный отчет о состоянии счетчиков без гашения	83
Отчет по секциям.....	84
Отчет по кассирам	85
Почасовой отчет	85
Отчет количеств	86
Отчет о состоянии счетчиков с гашением. Закрытие смены.....	86
Алгоритм расчета	89
Печать фискальных документов по номеру	92
Отчет о закрытии ФН.....	93
Приложение 2	94
О секциях	94
О скидках.....	94
Приложение 3	96
Установка драйвера под ОС Windows.....	96
Установка драйверов для работы через USB-порт	98
Подключение ККТ по интерфейсу Bluetooth	102
Подключение ККТ по интерфейсу Wi-Fi	102
Подключение к ПК через ДТО	103
Подключение к планшету/смартфону.....	103
Подключение по интерфейсу GSM/3G	104
Настройка связи с ККТ.....	105
Поиск оборудования.....	106
Приложение 4	108
Настройка обмена с ОФД	108

Приложение 5.....	109
Служебные режимы.....	109
Информация о ККТ.....	109
Демонстрационная печать.....	110
Сервисный режим	111
Диагностика соединения с ОФД.....	113

Введение



Руководство по эксплуатации предназначено для ознакомления с функциональными возможностями модели контрольно-кассовой техники АТОЛ 50Ф (далее ККТ).

До ознакомления с документацией на контрольно-кассовую технику, ввода ККТ в эксплуатацию и проведения пуско-наладочных работ, подключать ККТ к ПК и сети электропитания, а также подключать к ККТ периферийное оборудование, не разрешается.

Пуско-наладочные работы и техническое обслуживание ККТ может производиться технически подготовленными специалистами, с использованием документации для данной модели ККТ.

Гарантийное обслуживание ККТ должно производиться в соответствии с положениями, изложенными в «Инструкции по быстрому запуску» AL.P051.00.000 БЗ из комплекта поставки.

В настоящем руководстве представлена информация о работе с ККТ, описаны параметры ее настройки, примеры их использования, а также образцы печатаемых документов версии ФФД 1.05 (подробнее изложено в документе «Форматы фискальных документов, обязательных к использованию», представленный на сайте ФНС).



Запрещается включать ККТ до ознакомления с разделом «Требования безопасности».

Используемые сокращения

ДЯ	Денежный ящик
ДТО	Драйвер торгового оборудования
ДЯ	Денежный ящик
ЗН	Заводской номер ККТ
ККТ	Контрольно-кассовая техника
РН ККТ	Регистрационный номер ККТ
ОС	Операционная система
ОФД	Оператор фискальных данных
ПК	Персональный компьютер
ПО	Программное обеспечение
ТС КНО	Технические средства контроля налоговых органов
ФД	Фискальный документ
ФН	Фискальный накопитель
ФНС	Федеральная налоговая служба
ФП	Фискальный признак
ФФД	Формат фискального документа
ЧЛ	Чековая лента

Подготовка ККТ к эксплуатации

Использование ККТ по назначению

ККТ АТОЛ 50Ф соответствует всем требованиям, установленным Федеральным законом № 54-ФЗ «О применении контрольно-кассовой техники при осуществлении расчетов в Российской Федерации» и Федеральным законом №303-ФЗ «О внесении изменений в отдельные законодательные акты Российской Федерации о налогах и сборах» (повышение НДС до 20%) и внесена в реестр контрольно-кассовой техники.

ККТ АТОЛ 50Ф содержит внутри корпуса фискальный накопитель, обеспечивает запись фискальных данных в фискальный накопитель, формирование фискальных документов, передачу фискальных документов в налоговые органы через оператора фискальных данных и печать фискальных документов на бумажных носителях. Установленный в корпусе ККТ АТОЛ 50Ф фискальный накопитель, является программно-аппаратным шифровальным (криптографическим) средством защиты фискальных данных и обеспечивает возможность формирования фискальных признаков, запись фискальных данных в некорректируемом виде (с фискальными признаками), их энергонезависимое долговременное хранение, проверку фискальных признаков, расшифровывание и аутентификацию фискальных документов, подтверждающих факт получения оператором фискальных данных фискальных документов, переданных контрольно-кассовой техникой, направляемых в контрольно-кассовую технику оператором фискальных данных (далее - подтверждение оператора), а также обеспечивающее возможность шифрования фискальных документов в целях обеспечения конфиденциальности информации, передаваемой оператору фискальных данных. Операторы фискальных данных - организации, созданные в соответствии с законодательством Российской Федерации и находящиеся на территории Российской Федерации, получившие в соответствии с законодательством Российской Федерации разрешение на обработку фискальных данных.

До начала применения ККТ для осуществления расчетов ¹, ККТ должна быть зарегистрирована в налоговых органах ². Действия, которые необходимо выполнить пользователю ККТ, для регистрации ККТ в налоговых органах и начала эксплуатации ККТ, описаны в разделе «Взаимодействие с ФНС через ОФД».

¹ – Расчеты – прием (получение) и выплата денежных средств наличными деньгами и (или) в безналичном порядке за товары, работы, услуги, а также прием денежных средств при реализации лотерейных билетов, электронных лотерейных билетов, приеме лотерейных ставок и выплата денежных средств в виде выигрыша при осуществлении деятельности по организации и проведению лотерей. В целях настоящего Федерального закона под расчетами понимаются также прием (получение) и выплата денежных средств в виде предварительной оплаты и (или) авансов, зачет и возврат предварительной оплаты и (или) авансов, предоставление и погашение займов для оплаты товаров, работ, услуг (включая осуществление ломбардами кредитования граждан под залог принадлежащих гражданам вещей и деятельности по хранению вещей) либо предоставление или получение иного встречного предоставления за товары, работы, услуги.

² – Регистрация в налоговых органах подразумевает под собой внесение налоговым органом записи об экземпляре модели контрольно-кассовой техники, ее фискального накопителя и о пользователе ККТ в журнал учета контрольно-кассовой техники, присвоение налоговым органом контрольно-кассовой технике регистрационного номера и выдача пользователю карточки регистрации контрольно-кассовой техники с указанием ее регистрационного номера на бумажном носителе или в электронном документе, подписанном усиленной квалифицированной электронной подписью.

Схемы взаимодействия с ККТ

Взаимодействие с ФНС через ОФД

Для работы с ККТ АТОЛ 50Ф пользователю ККТ необходимо выполнить следующие действия:

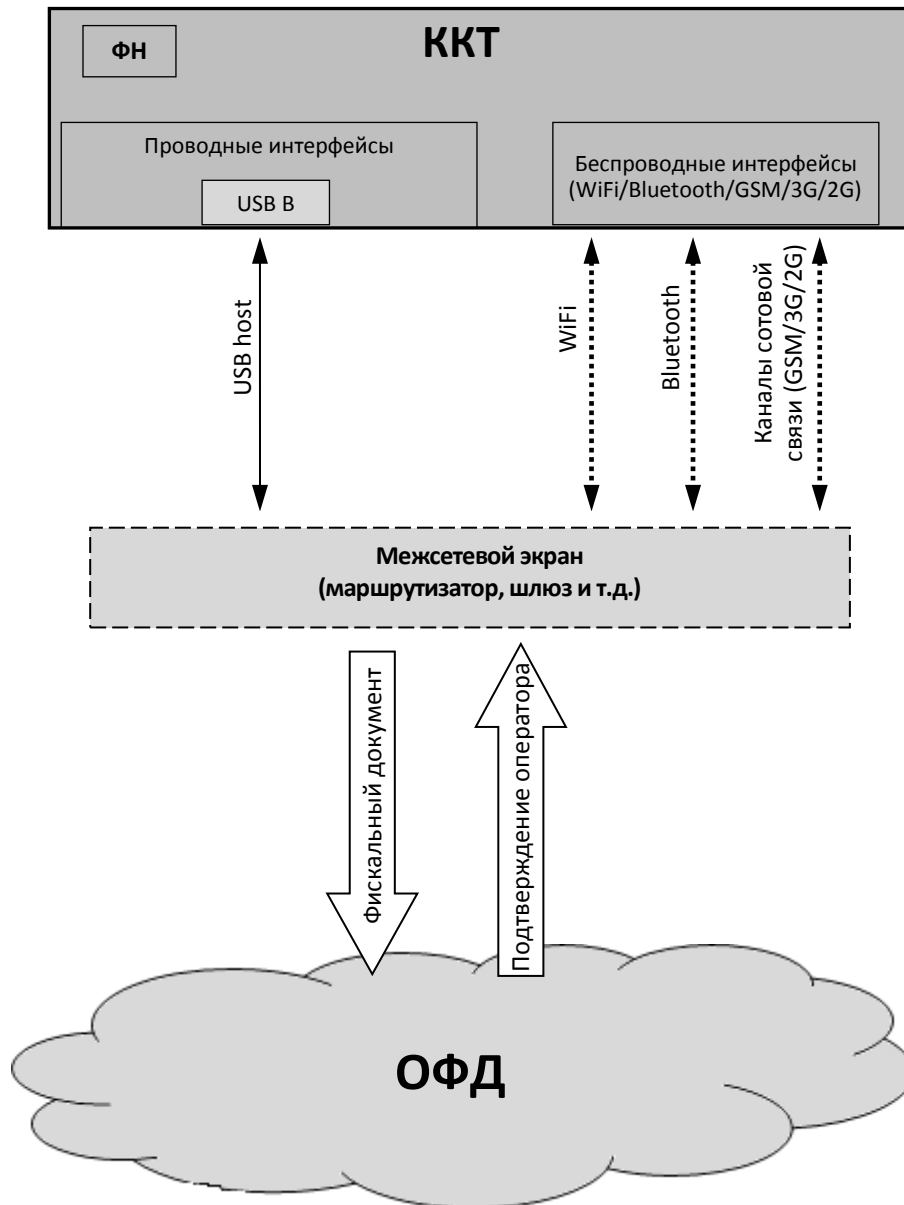
1. Зарегистрироваться лично в отделении ФНС или в личном кабинете ККТ на официальном сайте налоговых органов (ФНС) в сети «Интернет», указав при регистрации все необходимые реквизиты (организации или индивидуального предпринимателя).
2. Заключить договор с Оператором фискальных данных (далее – ОФД), аккредитованный налоговыми органами, для обмена данными и последующей передачи информации о данном экземпляре ККТ в налоговые органы (ФНС). ОФД выполняет обработку фискальных данных с применением технических средств, которая включает получение, проверку достоверности, сбор, запись, систематизацию, накопление, хранение в некорректируемом виде, извлечение, использование, передачу в адрес налоговых органов в виде фискальных документов, предоставление налоговым органам таких данных и доступа к ним.
3. Подать заявление в налоговые органы (ФНС) на регистрацию ККТ. При этом заявление, подаваемое через кабинет ККТ в виде электронного документа, должно быть подписано усиленной квалифицированной электронной подписью (ЭП), предварительно оформленной в удостоверяющем центре.
4. Получить от налоговых органов (ФНС) данные, необходимые для проведения регистрации данного экземпляра ККТ.
5. Внести в регистрируемый экземпляр ККТ реквизиты регистрации ККТ и выполнить регистрацию ККТ (подробнее изложено в разделе «Регистрация ККТ»).
6. Получить карточку регистрации ККТ.

После успешной регистрации ККТ взаимодействие с ФНС через ОФД осуществляется по следующей схеме:



Взаимодействие ККТ с ОФД

В целях обеспечения информационной безопасности первичное подключение ККТ по каналам связи осуществляется через межсетевой экран (маршрутизатор, шлюз и т.д.)



Контроль отправки ФД ОФД

В процессе работы с ККТ рекомендуется контролировать своевременную передачу фискальных документов оператору фискальных данных во избежание блокировки ККТ.



В случае если в течение 30-ти дней фискальные документы не отправлялись ОФД, ККТ будет заблокирована!

Проверку изделия на наличие неотправленных фискальных документов можно выполнить одним из способов:

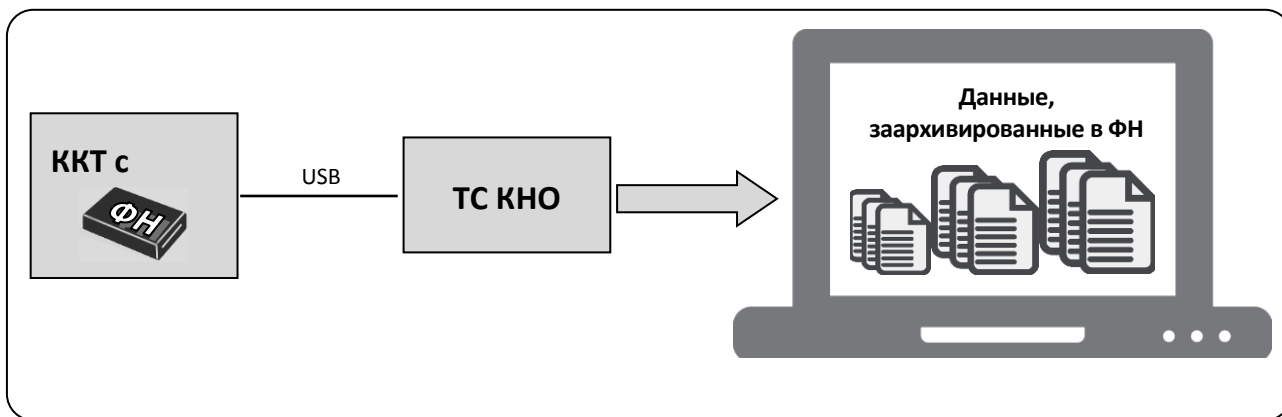
- Распечатать нефискальный документ – отчет о состоянии счетчиков без гашения из режима отчетов без гашения или выполнить диагностику соединения с ОФД (информация о документе не будет отправлена ОФД).
 - Распечатать один из фискальных документов (информация о документе будет отправлена ОФД!):
 - отчет о состоянии счетчиков с гашением и отчет о закрытии смены из режима отчетов с гашением;
 - отчет о текущем состоянии расчетов из режима отчетов без гашения.
 - Считать регистр 44 "Количество не отправленных документов в ФН", подав команду "Считать регистр", в ответ ККТ вернет значение количества неотправленных документов (подробнее изложено в Протоколе ККТ).
-



В случае если отправка ФД не осуществляется необходимо проверить настройки согласно разделу «Настройка обмена с ОФД».

Схема подключения ККТ к ТС КНО

ККТ АТОЛ 50Ф после регистрации в налоговых органах обеспечивает запись фискальных данных в фискальный накопитель, формирует фискальные документы, обеспечивает передачу фискальных документов в налоговые органы через оператора фискальных данных в соответствии с правилами, установленными законодательством Российской Федерации о применении контрольно-кассовой техники. Помимо этого, в ККТ есть возможность подключения Технического средства контроля налоговых органов для осуществления проверки и контроля данных, заархивированных в ФН. Контроль посредством ТС КНО может осуществлять только налоговый инспектор. Контроль рекомендуется осуществлять при закрытой смене. Чтобы считать информацию из фискального накопителя, установленного в ККТ, нужно к выключенной ККТ подключить техническое средство контроля налоговых органов по одному из возможных интерфейсов (для данной ККТ – интерфейс USB). Затем включить ККТ и произвести выгрузку данных из ФН посредством ТС КНО и специализированного ПО. Подключение оборудования и выгрузка информации с ФН производятся согласно схеме:



Требования безопасности

Перед допуском к эксплуатации ККТ операторы и специалисты по обслуживанию и ремонту ККТ должны пройти подготовку и инструктаж по технике безопасности. Лица, не прошедшие инструктаж по технике безопасности, к работе на ККТ не допускаются.

- Рабочее место оператора должно быть оборудовано трехполюсной розеткой. Подводку питающего напряжения сети 220 В к розетке осуществлять в соответствии с требованиями «Правил устройства электроустановок» (ПУЭ) и учетом квалификации помещений по степени опасности. Заземляющий контакт розетки должен быть присоединен к заземляющему устройству проводом с сечением не менее 1,5 мм².
- Запрещается оставлять включенную ККТ без присмотра.
- Запрещается работа при снятом корпусе.
- При работе с ККТ необходимо принимать меры, исключающие удары и падение ККТ.
- При окончании работы, в перерывах или в случае остановки по другим причинам, ККТ должна быть выключена и отсоединена от электрической сети.



Не разрешается подключать ККТ к сети электропитания до ввода в эксплуатацию!

Порядок ввода ККТ в эксплуатацию

Если транспортировка оборудования осуществлялась при низких температурах, то перед использованием ККТ необходимо выдержать при комнатной температуре как минимум в течение шести часов, не распаковывая.

Перед распаковкой ККТ необходимо проверить целостность упаковки.

При распаковке ККТ необходимо:

- проверить комплектацию;
- убедиться в отсутствии внешних дефектов, которые могли возникнуть в процессе транспортировки;
- проверить соответствие заводского номера ККТ, печатаемого в документах (например, в «Информации о ККТ»), номеру, указанному на шильдике ККТ;
- проверить наличие и целостность заводских пломб.

При выборе места для установки ККТ необходимо руководствоваться следующими указаниями:

- освещенность рабочего места должна быть не менее 300 лк при общем и комбинированном освещении;
- необходимо избегать попадания прямых лучей света;
- не допускается использование ККТ в местах с повышенной запыленностью;

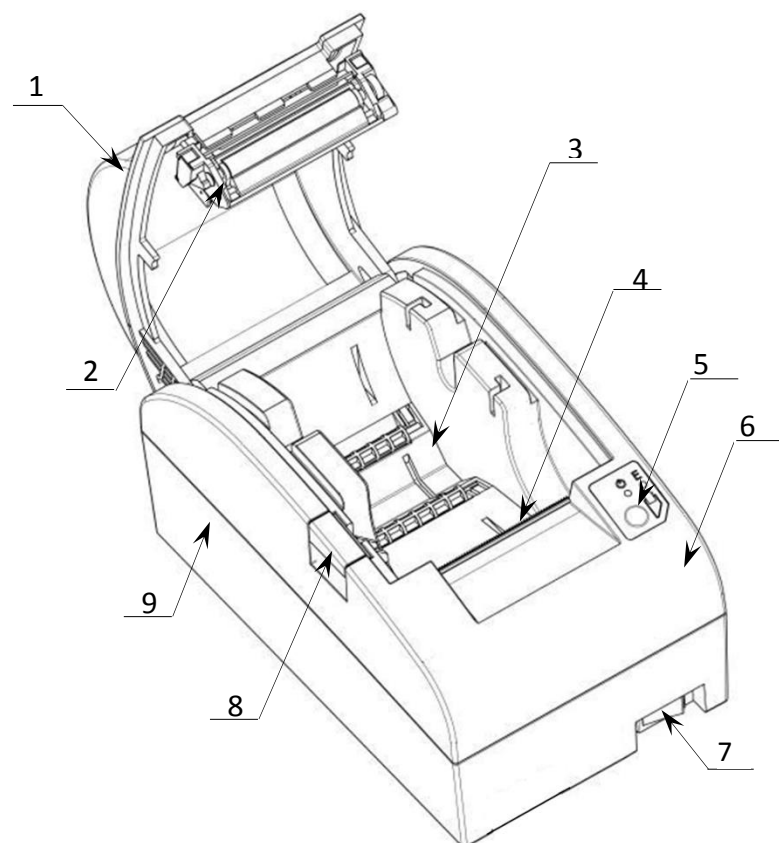
- не допускается использование ККТ в местах вблизи открытого огня;
- не допускается использование ККТ в местах около радиаторов центрального отопления или нагревательных приборов (расстояние должно быть не менее 1 м), холодильных комнат или воздушных кондиционеров;
- не допускается использование ККТ в местах с повышенной влажностью, а также в местах, где вода может попадать на ККТ;
- необходимо исключать воздействие вибрации или ударов;
- к месту установки ККТ должна быть подведена сеть электропитания с заземляющим проводом.

Маркировка ККТ

При поставке ККТ должна быть опломбирована изготовителем ККТ. На ККТ должен быть установлен шильдик, содержащий наименование ККТ и заводской номер.

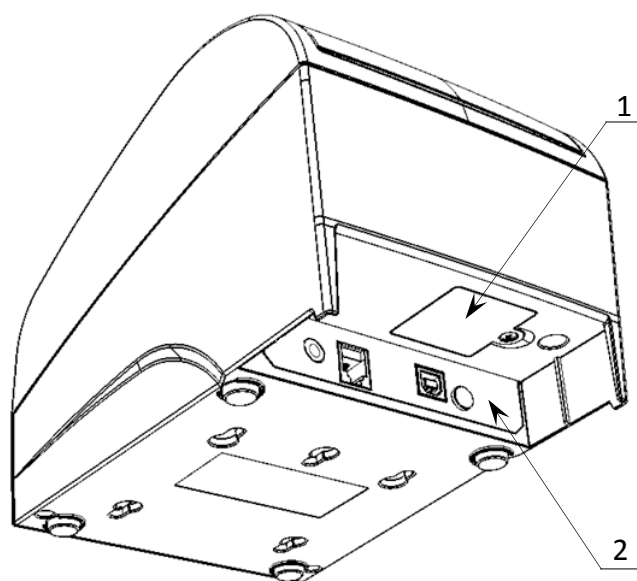
Описание ККТ

Внешний вид ККТ



1. Крышка ККТ.
2. Прижимной вал чековой ленты.
3. Лоток чековой ленты.
4. Устройство печати кассовых чеков с отрезчиком бумаги.
5. Пульт управления (рисунок 2).
6. Верхняя часть корпуса.
7. Выключатель питания.
8. Кнопка открытия крышки ККТ.
9. Нижняя часть корпуса.

Рисунок 1. Вид спереди/слева



1. Отсек для фискального накопителя.
2. Панель с разъемами (рисунок 4).

Рисунок 2. Вид сзади/справа

Панель управления

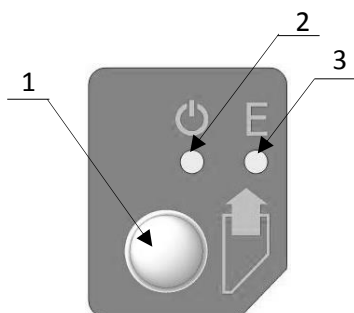


Рисунок 3. Пульт управления

1. Кнопка промотки ЧЛ.
2. Индикатор включения ККТ (зеленый).
3. Индикатор ошибки (красный).



При удержании кнопки промотки нажатой более десяти секунд, промотка будет остановлена. Для возобновления промотки необходимо отпустить и вновь нажать кнопку.

Подключение внешних устройств

Панель с разъемами

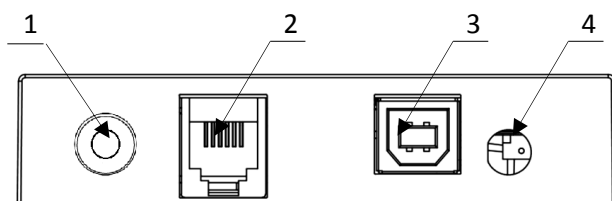


Рисунок 4. Разъемы для подключения внешних устройств к ККТ

1. Разъем для подключения блока питания 9 В.
2. Разъем для подключения денежного ящика.
3. Разъем стандарта USB (B).
4. Проем для установки антенны 3G (при производстве закрывается заглушкой).



Подключение любых устройств к ККТ допускается только после отключения питания ККТ.

Требования к кабелю USB

Допустимо использовать кабели USB, соответствующие следующим требованиям:

- диаметр кабеля – не менее 4 мм (экранирован);
- рекомендуемая длина кабеля не более 1,8 м;
- рекомендуется использовать USB-кабель, оснащенный ферритовыми кольцами (в части кабеля, подключаемого к разъему ККТ);
- не рекомендуется использование удлинителей, усилителей, концентраторов, разветвителей, кабелей с ответвителями, плоских кабелей и кабелей, не соответствующих характеристикам, описанным выше.

Подключение денежного ящика

При необходимости к ККТ можно подключить денежный ящик¹.

Требуемые параметры ДЯ: номинальное напряжение 24 В, номинальный ток открытия – не более 2 А. Порт денежного ящика конфигурируется при пуско-наладочных работах.



Подключение к ККТ любого оборудования сторонних изготовителей, без уточнения совместимости ККТ и оборудования, их конфигурации и настройки, может привести к выходу из строя ККТ или подключаемого оборудования.

Отключение блока питания от ККТ

Разъем (вилка) блока питания ККТ имеет фиксатор, предотвращающий его случайное разъединение. Перед отключением вилки блока питания перевести выключатель питания ККТ (рисунок 1) в положение «О» (выключен).



Не тянуть за провод при отключении блока питания от ККТ, это может вывести из строя разъем.

Питание ККТ

Питание данной ККТ осуществляется от внешнего сетевого адаптера, входящего в комплект поставки (9 В, 2 А постоянного тока).



При подключении (или отключении) разъема кабеля блока питания к разъему ККТ необходимо убедиться, что шнур сетевого кабеля отключен от электрической розетки, выключатель питания ККТ в выключенном положении.

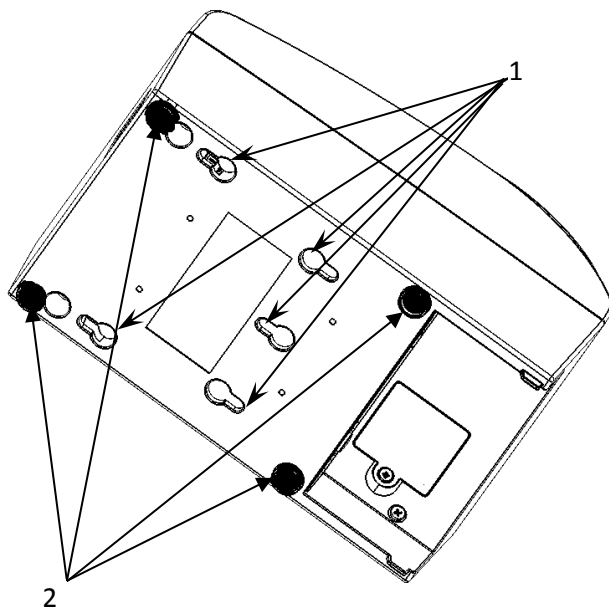
При использовании блоков питания с другими параметрами не гарантируется работоспособность ККТ, и в случае выхода из строя ККТ не подлежит гарантийному обслуживанию и ремонту.



Чтобы перезагрузить ККТ нужно ее выключить, через две секунды включить.

¹ – В базовый комплект поставки не входит. В случае, когда возникает необходимость подключить устройство, не входящее в комплект поставки и приобретенное не у изготовителя ККТ (или его представителя), необходимо обратиться к изготовителю ККТ (или его представителю) для уточнения совместимости ККТ и подключаемого оборудования; требуемых параметров конфигурации и настройки ККТ и оборудования.

Крепление ККТ



1. Пазы для вертикальной установки.
2. Самоклеящиеся ножки типа «3M Scotchmate».

Рисунок 5. Крепление ККТ

ККТ предусматривает два способа установки: в горизонтальном или в вертикальном положении. При вертикальной установке ККТ используются пазы 1 (рисунок 5). В случае горизонтальной установки ККТ для исключения скольжения устройства предусмотрены самоклеящиеся ножки «3M Scotchmate».

Фискальный накопитель

Общие положения

Фискальный накопитель представляет собой комплекс программно-аппаратных средств, обеспечивающий некорректируемую ежесуточную (ежесменную) регистрацию и энергонезависимое долговременное хранение итоговой информации о денежных расчетах, проведенных на изделии, необходимое для правильного начисления налогов. Ежесуточная (ежесменная) регистрация означает безусловную запись итоговой информации о денежных расчетах в ФН при проведении операции закрытия смены, причем продолжительность смены не должна превышать 24 часа.



Фискальный накопитель не подлежит ремонту.

После исчерпания ресурса фискального накопителя, расположенного в корпусе изделия, установить новый экземпляр ФН. Внешний вид ФН соответствует рисунку ниже.

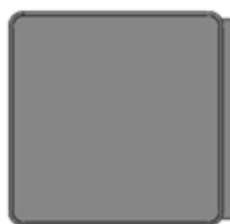


Рисунок 6. Фискальный накопитель

Замена ФН

Для того чтобы произвести замену ФН необходимо выключить изделие, отсоединить кабель блока питания и кабели всех подключенных внешних устройств, после чего выполнить следующую последовательность действий:

1. Открутить винт крепления крышки отсека для ФН.
2. Освободить фиксаторы крышки из пазов отсека (рисунок 7), извлечь крышку.

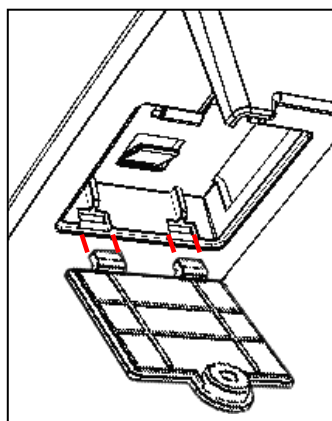


Рисунок 7. Извлечение крышки отсека для ФН (ФН условно не показан)

3. Аккуратно извлечь фискальный накопитель из отсека, отвести его на расстояние не больше длины кабеля для подключения фискального накопителя.

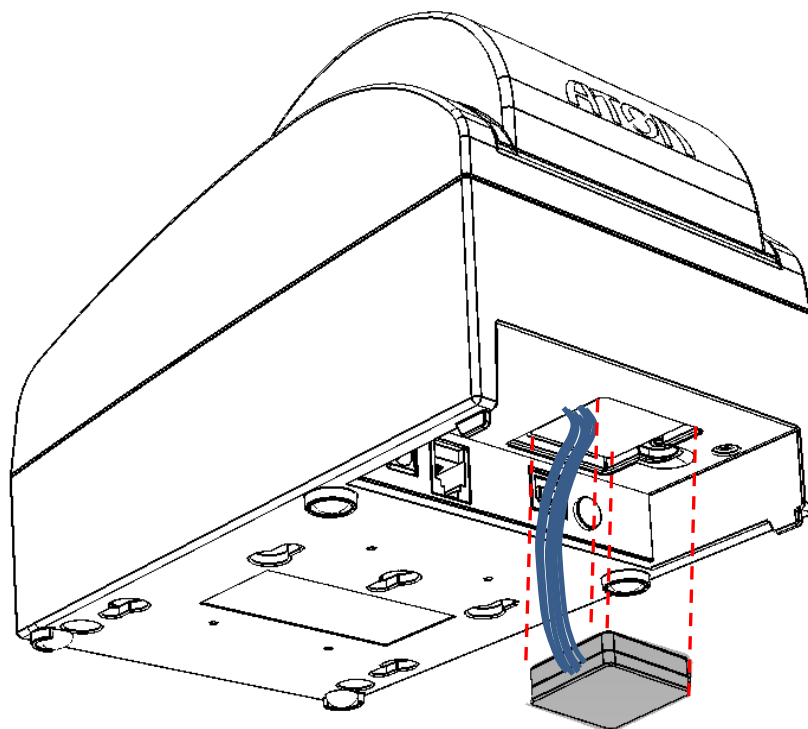


Рисунок 8. Извлечение ФН

4. Отключить кабель ФН–ККТ от ФН (схема кабеля представлена в «Инструкции по сервисному обслуживанию и ремонту»).
5. Подключить кабель к новому экземпляру фискального накопителя.
6. Установить новый ФН на место старого.
7. Закрыть отсек крышкой и зафиксировать ее винтом.

В последующем необходимо выполнить перерегистрацию ККТ с указанием причины «Замена ФН».

Заправка бумаги

В данной ККТ предусмотрена работа с чековой лентой шириной 44 и 57 мм. Далее приводится описание установки в ККТ рулона чековой ленты разной ширины.

При использовании ЧЛ шириной 57 мм необходимо выполнить следующие действия.

1. Нажать кнопку открытия крышки ККТ (1) и откинуть крышку ККТ (2).
2. Установить рулон ЧЛ (3) в лоток (термочувствительный слой с внешней стороны ЧЛ!) и вытянуть свободный конец ленты (4).
3. Закрыть крышку так, чтобы свободный конец ленты попал в прорезь крышки.
4. Нажать кнопку промотки ЧЛ (5) и проверить свободный ход ленты.

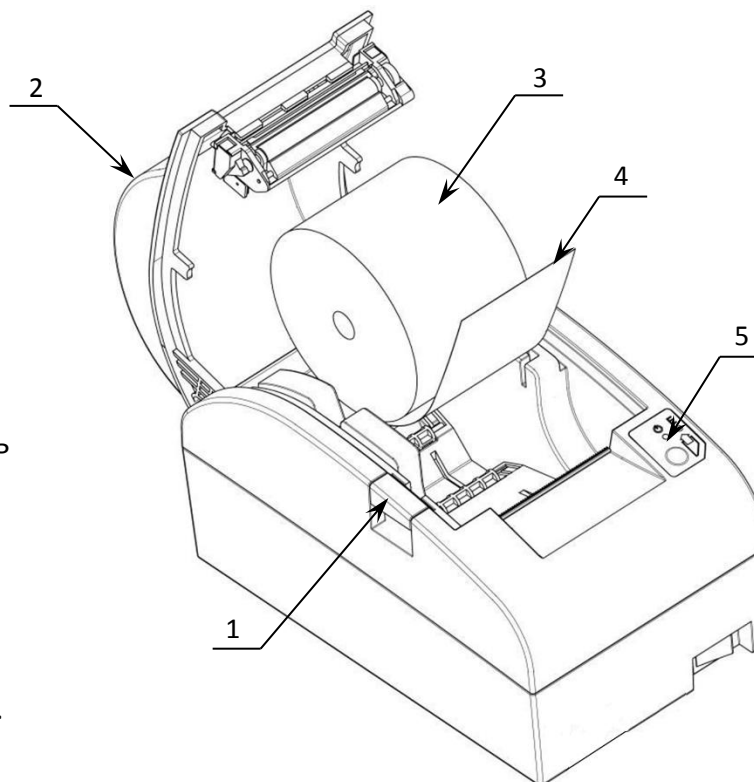


Рисунок 9. Заправка бумаги при горизонтальной установке ККТ



Запрещается открывать крышку во время печати.

Запрещается вытягивать ленту вручную при закрытой крышке, это может повредить устройство.

Не допускается установка неплотно намотанных рулонов бумаги.

В случае вертикального расположения ККТ при установке рулона ЧЛ используется ось для бумаги:

1. Вставить ось (1) в рулон ЧЛ (2).
2. Установить ось вместе с надетым на нее рулоном в паз (3).

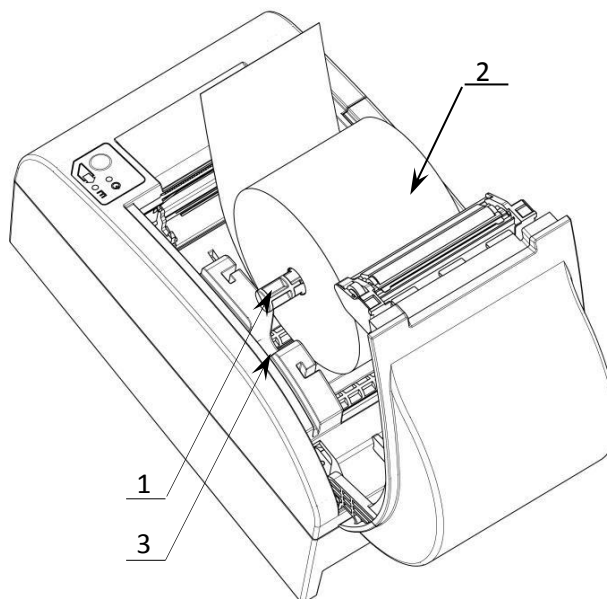


Рисунок 10. Заправка бумаги при вертикальной установке ККТ

При использовании ЧЛ шириной 44 мм необходимо установить ограничитель бумаги:

1. Установить ограничитель (1).

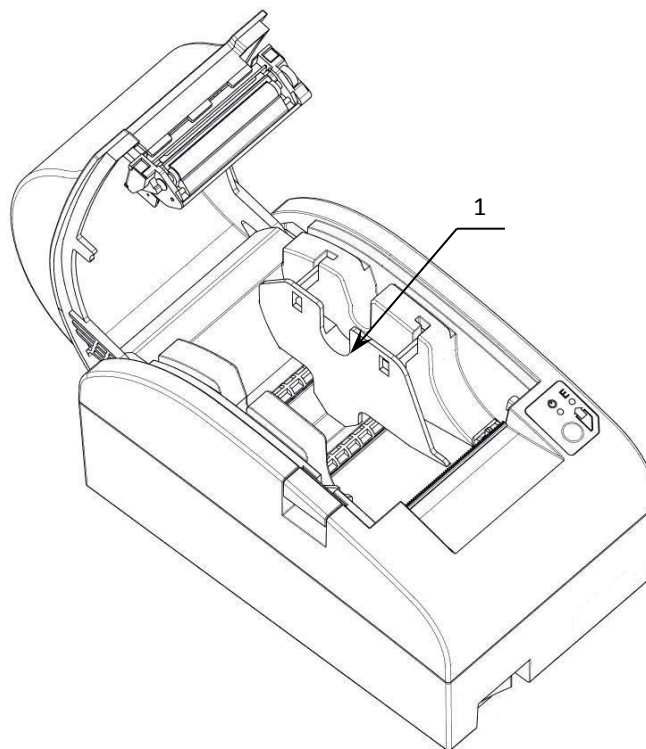


Рисунок 11. Установка ограничителя бумаги

2. Установить рулон ЧЛ (2).

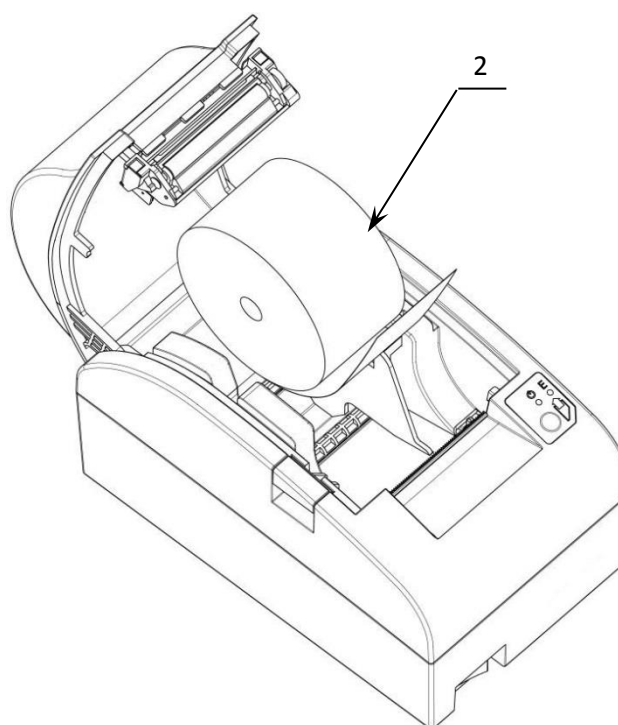


Рисунок 12. Установка ЧЛ шириной 44 мм



При установке ЧЛ шириной 44 мм необходимо произвести настройку количества символов в строке в ККТ, в противном случае печатаемая строка будет обрезана. Подробнее о количестве символов в строке изложено в описании общего драйвера ККТ, вкладка «Шрифт» на странице 37 настоящего руководства.

В случае остановки («заедания») продвижения бумаги необходимо:

1. Открыть крышку принтера ККТ.
2. Освободить печатающее устройство от смятых кусочков бумаги.
3. Обрезать конец замятой ленты.
4. Заправить бумагу, как описано выше.

При перекосе бумаги необходимо:

1. Открыть крышку ККТ.
2. Установить ленту в штатное положение.
3. Закрыть крышку так, чтобы свободный конец ЧЛ находился в прорези крышки.

Настройка ККТ

Вход в настройки ККТ

4. Запустить тестовую утилиту:
Пуск/Все программы/АТОЛ/Драйвер ККТ v.10 /Тест драйвера ККТ.
5. Нажать кнопку **Свойства** – откроется страница свойств теста драйвера ККТ.
6. Выполнить проверку связи (подробнее изложено в разделе «Настройка связи с ККТ»).
7. Нажать кнопку **Параметры ККТ**, откроется окно с настройками параметров оборудования.



Вход в настройки ККТ невозможен в следующих случаях:

- ККТ заблокирована в режиме ввода даты (ввести корректную дату и время);
- При аппаратных ошибках ККТ (обратиться в сервисную службу);
- Не завершены операции регистрации ККТ, закрытия смены.

Далее приведено описание проведения настройки параметров работы ККТ посредством теста драйвера ККТ. После настройки параметров ККТ нужно нажать на кнопку **Применить**, если настройка завершена, то нажать на кнопку **Выход**.



Для настройки ККТ нужно использовать последнюю версию Драйвера ККТ (в том числе с сайта компании АТОЛ atol.ru). Внешний вид вкладок ДТО может отличаться от приведенных в данном документе.

Группа параметров «Основные»

Параметр	Значение
1 Основные	
..... Номер ККТ в магазине	1
..... Производить инкассацию	<input checked="" type="checkbox"/>
..... Открывать ДЯ при закрытии чека	<input checked="" type="checkbox"/>
..... Не открывать ДЯ при отсутствии наличного способа расчета в чеке	<input type="checkbox"/>
..... Проверять время	0
..... Протокол работы ККТ	АТОЛ 3
..... Звуковой сигнал при ошибке	<input type="checkbox"/>
..... Звуковой сигнал при окончании бумаги и открытии крышки	<input type="checkbox"/>
..... Звуковой сигнал при включении	<input type="checkbox"/>
..... Сохранять печатаемый документ в память	Сохранять все
..... Система налогообложения по умолчанию	Не выбрана
..... Признак способа расчета по умолчанию	Полный расчет
..... Учет наличности	<input checked="" type="checkbox"/>
..... Признак предмета расчета по умолчанию	Товар
..... Отрезать чек после завершения документа	Не полностью
..... Запретить отрезку чеков	<input type="checkbox"/>
..... Запретить отрезку отчетов	<input type="checkbox"/>
..... Версия ФФД	Автоматически

Номер ККТ в магазине. В этом поле указывается логический номер ККТ (из диапазона 1..99). Основное достоинство данного способа идентификации ККТ в том, что этот номер можно

менять. То есть, если ККТ сломалась, то на ее место можно поставить ККТ с другим заводским номером, но запрограммировать в ней тот же логический номер.

По умолчанию в ККТ: 1.

Производить инкассацию. Если флаг установлен, то после снятия отчета о закрытии смены обнуляется счетчик наличных денег в ККТ и печатается строка «ИНКАССАЦИЯ», иначе (флаг не установлен) печатается строка «НАЛИЧНОСТЬ».



Данный параметр не влияет на вид отчета о закрытии смены.

По умолчанию в ККТ: Установлен.

Открывать ДЯ при закрытии чека. Данный параметр имеет смысл в случае, если денежный ящик подключен к ККТ. Есть два варианта работы ККТ с денежным ящиком:

- **Флаг установлен** – ящик будет открываться в случаях закрытия любого чека и снятия отчета о закрытии смены (ККТ подает сигнал открытия ящика);
- **Флаг не установлен** – ящик открываться не будет (ККТ не подает сигнал открытия ящика при закрытии чека и при снятии отчета закрытия смены).

По умолчанию в ККТ: Установлен.

Не открывать ДЯ при отсутствии наличного способа расчета в чеке. В данной ККТ при включенном параметре реализована возможность настроить работу с денежным ящиком таким образом, что при отсутствии в текущем чеке формы расчета НАЛИЧНЫМИ, денежный ящик открываться не будет.

По умолчанию в ККТ: Не установлен.

Проверять время. Число часов из диапазона от 0 до 99 с момента последнего закрытия документа, требующего записи в ФН даты и времени, по истечении которых при входе в регистрацию и режим отчетов с гашением печатается предупреждение и выдается ошибка.

По умолчанию в ККТ: 0.

Протокол работы ККТ. Версия протокола, по которому работает данная модель ККТ. **ККТ АТОЛ 50Ф работает по протоколу АТОЛ 3, изменять который не требуется!**

По умолчанию в ККТ: АТОЛ 3.

Звуковой сигнал при ошибке. Если флаг установлен, то при возникновении протокольных ошибок ККТ воспроизведет звуковой сигнал.

По умолчанию в ККТ: Не установлен.

Звуковой сигнал при окончании бумаги и открытии крышки. При установленном флаге звуковой сигнал будет воспроизводиться при окончании бумаги и/или открытии крышки.

По умолчанию в ККТ: Не установлен.

Звуковой сигнал при включении. Если флаг установлен, то при включении ККТ воспроизведет звуковой сигнал.

По умолчанию в ККТ: Не установлен.

Сохранять печатаемый документ в памяти. Данный параметр предназначен для настройки печати копии последнего сохраненного документа. Параметр может принимать значения:

- **Не сохранять.** Копия последнего документа не будет сохраняться в памяти ККТ, а печать копии последнего документа будет невозможна.
- **Сохранять только отчеты.** В ККТ будут сохраняться только отчеты об открытии или закрытии смены. При установленной настройке возможна печать всех сохраненных отчетов.
- **Сохранять все.** В ККТ будет сохраняться копия любого последнего документа, соответственно, при установленной настройке возможна печать копии последнего печатаемого документа любого типа.



При окончании ЧЛ или открытии крышки во время печати блока реквизитов кассового чека, копия фискального документа зависит от настройки параметра:

- Если настройке присвоено значение **Не сохранять**, то перепечатывается только блок реквизитов кассового чека.
- Если настройке присвоено значение **Сохранить последний документ**, то печатается весь чек, а недопечатанная часть дополняется строкой «Документ недействителен».

По умолчанию в ККТ: Сохранять все.

Система налогообложения по умолчанию. В поле содержится информация о всех вариантах налогов, запрограммированных в ККТ при ее регистрации в ФНС и выпадающий список, в котором можно выбрать систему налогообложения. Значения налогов печатаются в чеках и в отчетах о состоянии счетчиков.



Запрограммированные ставки и наименования налогов нельзя изменить.

Для выбора системы налогообложения из выпадающего списка СНО по умолчанию можно выбрать: Традиционная СНО, Упрощенная СНО (Доход), Упрощенная СНО (Доход минус Расход), Единый налог на временный доход, Единый сельскохозяйственный налог, Патентная система налогообложения.

По умолчанию в ККТ: Не выбрана.

Признак способа расчета по умолчанию. ККТ позволяет настроить способ расчета:

- **Предоплата 100%.** Полная предварительная оплата до момента передачи предмета расчета.
- **Предоплата.** Частичная предварительная оплата до момента передачи предмета расчета.
- **Аванс.** Аванс.
- **Полный расчет.** Полная оплата, в том числе с учетом аванса (предварительной оплаты) в момент передачи предмета расчета.
- **Частичный расчет и кредит.** Частичная оплата предмета расчета в момент его передачи с последующей оплатой в кредит.
- **Передача в кредит.** Передача предмета расчета без его оплаты в момент его передачи с последующей оплатой в кредит.
- **Оплата кредита.** Оплата предмета расчета после его передачи с оплатой в кредит (оплата кредита).

По умолчанию в ККТ: Полный расчет.

Учет наличности. Параметр отвечает за учет наличных в ДЯ. Существует два варианта настройки:

- **Флаг установлен** – ККТ не позволяет оформить чек расхода или возврат прихода при недостаточном количестве наличных денег в ящике;
- **Флаг не установлен** – ККТ позволяет оформить чек расхода или возврат прихода при недостаточном количестве наличных денег в ящике.

По умолчанию в ККТ: Установлен.

Признак предмета расчета по умолчанию. ККТ позволяет настроить предмет расчета:

- **Товар.** Реализуемый товар, за исключением подакцизного товара (наименование и иные сведения, описывающие товар).
- **Подакцизный товар.** Реализуемый подакцизный товар (наименование и иные сведения, описывающие товар).
- **Работа.** Выполняемая работа (наименование и иные сведения, описывающие работу).
- **Услуга.** Оказываемая услуга (наименование и иные сведения, описывающие услугу).
- **Ставка азартной игры.** Прием ставок при осуществлении деятельности по проведению азартных игр.
- **Выигрыш азартной игры.** Выплата денежных средств в виде выигрыша при осуществлении деятельности по проведению азартных игр.
- **Лотерейный билет.** Прием денежных средств при реализации лотерейных билетов, электронных лотерейных билетов, приеме лотерейных ставок при осуществлении деятельности по проведению лотерей.
- **Выигрыш лотереи.** Выплата денежных средств в виде выигрыша при осуществлении деятельности по проведению лотерей.
- **Предоставление РИД.** Предоставление прав на использование результатов интеллектуальной деятельности или средств индивидуализации.
- **Платеж/Выплата.** Аванс, задаток, предоплата, кредит, взнос в счет оплаты, пени, штраф, вознаграждение, бонус и иной аналогичный предмет расчета.
- **Агентское вознаграждение.** Вознаграждение пользователя, который является платежным агентом (субагентом), банковским платежным агентом (субагентом), комиссионером, поверенным или иным агентом.
- **Составной предмет расчета.** Предмет расчета, состоящий из предметов, каждому из которых может быть присвоено значение от «0» до «11».
- **Иной предмет расчета.** Предмет расчета, не относящийся к предметам расчета, которым может быть присвоено значение от «0» до «12»

Отрезать чек после завершения документа. Данный параметр указывает, нужно ли производить автоматическую отрезку ЧЛ после печати документов. Если установлено значение «Не отрезать», то автоматическая отрезка производиться не будет; если установлено значение «Не полностью», то ККТ будет производить неполную отрезку после завершения печати документа, в случае значения «Полностью» – полную отрезку ЧЛ.

По умолчанию в ККТ: Не полностью.

Запретить отрезку отчетов. Настройка предназначена для отключения отрезки чеков после их печати на ЧЛ.

По умолчанию в ККТ: Не установлен.

Запретить отрезку отчетов. Настройки предназначены для отключения отрезки отчетов после их печати на ЧЛ.

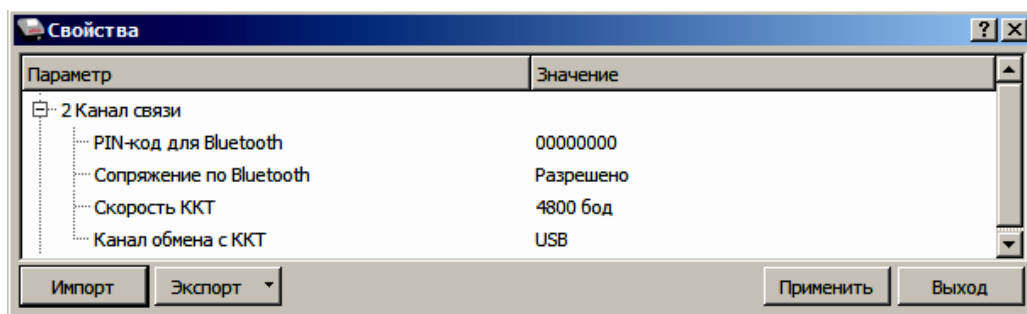
По умолчанию в ККТ: Не установлен.

Версия ФФД. Параметр может принимать одно значение – Автоматически.

По умолчанию: Автоматически.

Группа параметров «Канал связи»

В данной группе выбирается тип подключения ККТ к ПК.



PIN-код для Bluetooth. Pin-код для Bluetooth. В поле вводится Пин-код для работы по интерфейсу Bluetooth.

По умолчанию: 00000000.

Сопряжение по Bluetooth. Настройка сопряжения с устройствами по интерфейсу Bluetooth. Параметр может принимать значения: Разрешено или Запрещено.

По умолчанию в ККТ: Разрешено.

Скорость ККТ. Поле предназначено для настройки скорости обмена ККТ с ПК. На этой скорости ККТ ожидает команды от ПК.

По умолчанию в ККТ: Скорость 115200 бод.

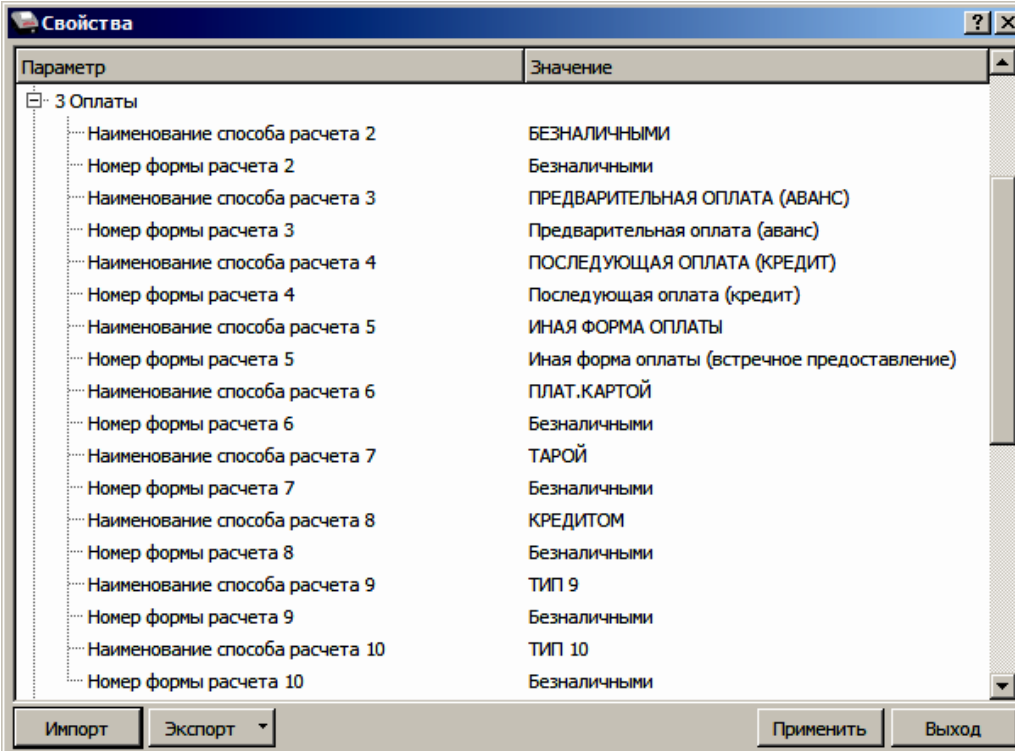
Канал обмена с ККТ. Данный параметр предназначен для настройки канала обмена с ПК. Данная ККТ может работать по интерфейсам:

- USB,
- Bluetooth,
- Wi-Fi.

По умолчанию в ККТ: USB.

Группа параметров «Оплаты»

В данной группе параметров можно запрограммировать формы расчета и наименование способа расчета.



Параметр	Значение
3 Оплаты	
Наименование способа расчета 2	БЕЗНАЛИЧНЫМИ
Номер формы расчета 2	Безналичными
Наименование способа расчета 3	ПРЕДВАРИТЕЛЬНАЯ ОПЛАТА (АВАНС)
Номер формы расчета 3	Предварительная оплата (аванс)
Наименование способа расчета 4	ПОСЛЕДУЮЩАЯ ОПЛАТА (КРЕДИТ)
Номер формы расчета 4	Последующая оплата (кредит)
Наименование способа расчета 5	ИНАЯ ФОРМА ОПЛАТЫ
Номер формы расчета 5	Иная форма оплаты (встречное предоставление)
Наименование способа расчета 6	ПЛАТ.КАРТОЙ
Номер формы расчета 6	Безналичными
Наименование способа расчета 7	ТАРОЙ
Номер формы расчета 7	Безналичными
Наименование способа расчета 8	КРЕДИТОМ
Номер формы расчета 8	Безналичными
Наименование способа расчета 9	ТИП 9
Номер формы расчета 9	Безналичными
Наименование способа расчета 10	ТИП 10
Номер формы расчета 10	Безналичными

Номер формы расчета 2..10. Параметр предназначен для программирования формы расчета и может принимать значения: **Наличными, Безналичными, Предварительная оплата (аванс), Последующая оплата (кредит), Иная форма оплаты (встречное предоставление).**



Наименование форм расчетов невозможно переименовать.

По умолчанию в ККТ:

Номер формы расчета 2 – Безналичными;

Номер формы расчета 3 – Предварительная оплата (аванс);

Номер формы расчета 4 – Последующая оплата (кредит);

Номер формы расчета 5 – Иная форма оплаты (встречное предоставление);

Номер формы расчета 6..10 – Безналичными.

Наименование способа расчета 2..10 Параметр предназначен для программирования наименования способов расчета. Максимальное количество символов зависит от ширины используемой ЧЛ и запрограммированного в ККТ шрифта.



При изменении наименования способа расчета рекомендуется задавать названия в творительном падеже.

При больших суммах допустимо автоматическое затирание нескольких последних символов названия способа расчета.



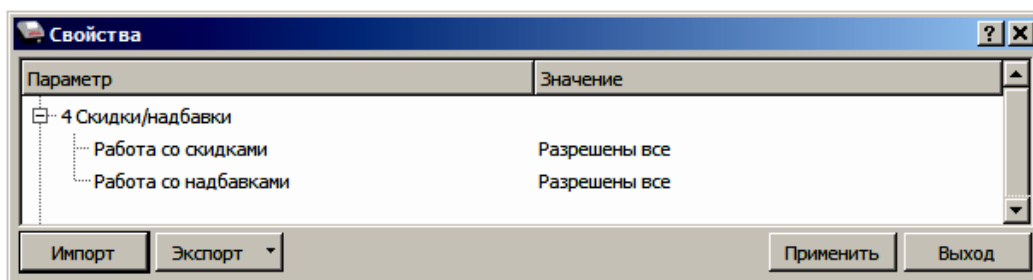
При печати отчетов о закрытии смены ККТ не выводит данные о способах расчета при их нулевом значении.

По умолчанию в ККТ:

- Наименование способа расчета 2 – БЕЗНАЛИЧНЫМИ;
- Наименование способа расчета 3 – ПРЕДВАРИТЕЛЬНАЯ ОПЛАТА (АВАНС);
- Наименование способа расчета 4 – ПОСЛЕДУЮЩАЯ ОПЛАТА (КРЕДИТ);
- Наименование способа расчета 5 – ИНАЯ ФОРМА ОПЛАТЫ;
- Наименование способа расчета 6 – ПЛАТ.КАРТОЙ;
- Наименование способа расчета 7 – ТАРОЙ;
- Наименование способа расчета 8 – КРЕДИТОМ;
- Наименование способа расчета 9 – ТИП 1;
- Наименование способа расчета 10 – ТИП 2.

Группа параметров «Скидки надбавки»

В данной группе параметров настраивается работа со скидками и надбавками.



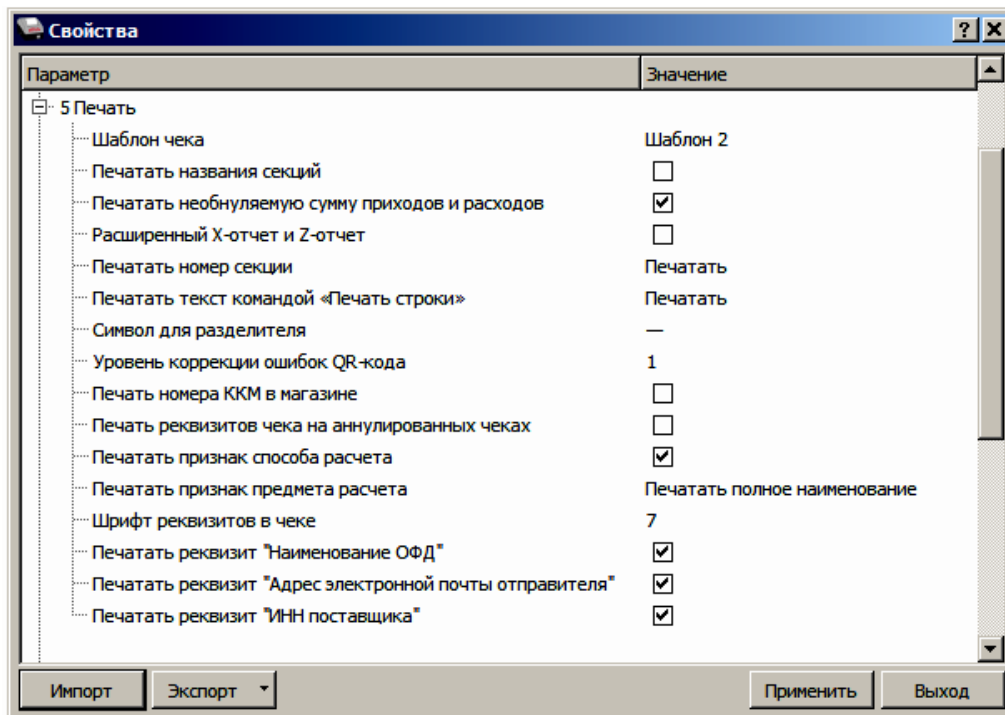
Параметры **Работа со скидками** и **Работа с надбавками** могут принимать следующие значения:

- **Запрещены.** Начисление скидок и надбавок запрещено, при попытке начислить скидку/надбавку ККТ выведет ошибку.
- **Разрешены на весь чек.** В ККТ возможно начисление скидок/надбавок только на весь чек.
- **Разрешены на позицию.** В ККТ возможно начисление скидок/надбавок только на позицию.
- **Разрешены все.** В ККТ можно начислять скидки/надбавки и на позицию, и на весь чек.

По умолчанию в ККТ: Разрешены все скидки/надбавки.

Группа параметров «Печать»

В данной группе параметров можно запрограммировать, какая информация должна присутствовать в кассовом чеке или в отчете.



Шаблон чека. Параметр предназначен для программирования шаблона кассового чека: и может принимать значения **Шаблон 1** и **Шаблон 2**.

Шаблон 1

КАССОВЫЙ ЧЕК	
ПРИХОД	
Чипсы с беконом LAYS	
01	2.000 X 20.00 ≈40.00
СКИДКА	2.00% ≈0.80
СУММА С НДС 0%	≈39.20
Колбаса докт. МИКОЯН	
03	0.500 X 100.00 ≈50.00
СУММА С НДС 0%	≈50.00
ИТОГ	≈89.20

Шаблон 2

КАССОВЫЙ ЧЕК	
Чипсы с беконом LAYS	
01	2.000 X 19.60 =39.20 В
ТОВАР	ПОЛНЫЙ РАСЧЕТ
Колбаса докт. МИКОЯН	
03	0.500 X 100.00 =50.00А
ТОВАР	ПОЛНЫЙ РАСЧЕТ
ИТОГ	=89.20



Помимо разного размера шрифта в шаблонах 1 и 2 есть некоторые отличия: название операции приход/расход/возврат прихода/возврат расхода печатается в начале чека (Шаблон 1) или в конце чека (Шаблон 2), по-разному представлена информация о налоге на позицию – полное название налога (Шаблон 1) или код налога (Шаблон 2) и т.п.

По умолчанию в ККТ: Шаблон 2.

Печатать название секций. Данный параметр предназначен для настройки печати названия секции на чеке (название секции программируется в Таблице 7 (подробнее изложено в «Протоколе работы ККТ», документ представлен на сайте компании АТОЛ). Если флаг установлен, то в чеке будет напечатано название секции. Если флаг не установлен, то название секции напечатано не будет.

По умолчанию в ККТ: Не установлен.

Печатать необнуляемую сумму доходов и расходов. Параметр предназначен для настройки печати необнуляемых сумм доходов и расходов за смену в отчете о текущем состоянии счетчиков с гашением. Если флаг установлен, то в отчете с гашением будет печататься необнуляемая сумма доходов и расходов, в противном случае необнуляемые суммы печататься не будут.

По умолчанию в ККТ: Установлен.

Расширенный X-отчет и Z-отчет. Параметр предназначен для настройки печати расширенных отчетов без гашения или с гашением. Если флаг установлен, то перед отчетом с гашением или без гашения будут распечатаны отчет по секциям, отчет по кассирам, отчет по часам и отчет количеств.

По умолчанию в ККТ: Не установлен.

Печатать номер секции. Параметр предназначен для настройки печати номера секции слева от стоимости позиции чека. Если установлено значение **Печатать**, то номер секции, в которую данная позиция зарегистрирована, будет напечатан, в противном случае номер секции печататься не будет.

Номер секции печатается

Чипсы с беконом LAYS		
01	2.345 X 5.50	=12.90A

Номер секции не печатается

Чипсы с беконом LAYS		
	2.345 X 5.50	=12.90A

По умолчанию в ККТ: Печатать.

Печатать текст командой «Печать строки». В большинстве случаев данный параметр позволяет управлять печатью названия товара при оформлении кассового чека. Если установлено значение **Печатать**, то в чеке можно напечатать название товара, используя команду «Печать строки» (подробнее изложено в Протоколе работы ККТ, документ представлен на сайте компании АТОЛ).

По умолчанию в ККТ: Печатать.

Символ для разделителя. Для повышения читаемости отчетов, состоящих из нескольких отдельных групп данных, эти блоки могут отделяться друг от друга горизонтальными разделительными линиями. Возможно, запрограммировать любой символ разделителя, например, символ “*” (звездочка). Если символ разделителя не запрограммирован, между блоками будет пустая строка.

По умолчанию в ККТ: Символ «—».

Уровень коррекции ошибок QR-кода. Параметр задает уровень коррекции ошибок в печатаемом на ККТ штрихкоде и может принимать значения от 1 (минимальный уровень коррекции) до 4 (максимальный уровень коррекции).

По умолчанию в ККТ: 1 (минимальный уровень коррекции ошибок).

Печать номер ККМ в магазине. Каждой ККТ, установленной в торговом предприятии, можно присвоить логический номер ККТ. Номер ККТ можно менять, то есть, если ККТ сломалась, то на ее место можно поставить ККТ с другим заводским номером, но запрограммировать в ней тот же логический номер. Номер ККТ в магазине можно запрограммировать в Таблице 2, подробнее изложено в «Протоколе работы ККТ», документ представлен на сайте компании

АТОЛ. Данный параметр предназначен для настройки печати номера ККТ на чековой ленте. Если флаг установлен, то номер ККТ будет печататься в чеке, в противном случае не будет печататься.

По умолчанию в ККТ: Не установлен.

Печать реквизитов чека на аннулированных чеках. Данный параметр предназначен для настройки печати. Если флаг установлен, на аннулированных чеках будут печататься реквизиты, в противном случае реквизиты печататься не будут.

По умолчанию в ККТ: Не установлен.

Печатать признак способа расчета. Данный параметр предназначен для настройки печати наименования способа расчета, который указывается при оформлении позиции в кассовом чеке (подробнее о возможных способах расчета изложено в «Протоколе работы ККТ», документ выложен на сайте компании АТОЛ). Если флаг установлен, то на чеке будет печататься наименование способа расчета, в противном случае способ расчета печататься не будет.

По умолчанию в ККТ: Установлен.

Печатать признак предмета расчета. Данный параметр предназначен для настройки печати наименования предмета расчета и может принимать следующие значения:

- **Не печатать.** Наименование предмета расчета печататься не будет
- **Печатать полное наименование.** В чеке будет печататься полное наименование предмета расчета (например, «ТОВАР»).
- **Печатать сокращенное наименование.** В чеке будет печататься сокращенное наименование предмета расчета (сокращенное наименование предмета «ТОВАР» – «Т»). Подробнее изложено в «Протоколе работы ККТ».

По умолчанию в ККТ: Печатать полное наименование.

Шрифт реквизитов в чеке¹. В данной ККТ есть возможность выбора размера шрифта только для реквизитов кассового чека. Параметр может принимать значения:

- 1 – 12x24 пикселя;
- 2 – 12x20 пикселей;
- 3 – 12x16 пикселей;
- 4 – 12x10 пикселей
- 5 – 12x10 пикселей (аналогичен шрифту 4);
- 6 – 10x14 пикселей;
- 7 – 9x14 пикселей.



Настройка применима только к блоку реквизитов в чеке.

По умолчанию в ККТ: 7.

¹ – При шрифтах 1..4 максимальное количество 32 символа в строке; при шрифте 6 максимально количество 38 символов; при шрифте 7 максимальное количество 42 символа.

Печатать реквизит «Наименование ОФД». Параметр предназначен для настройки печати реквизита «Наименование ОФД». Если флаг установлен, то реквизит будет печататься в кассовом чеке, если не установлен, то не будет печататься.

По умолчанию в ККТ: Установлен.

Печатать реквизит «Адрес электронной почты отправителя». Параметр предназначен для настройки печати реквизита «Адрес электронной почты отправителя». Если флаг установлен, то реквизит будет печататься в кассовом чеке, если не установлен, то не будет печататься.

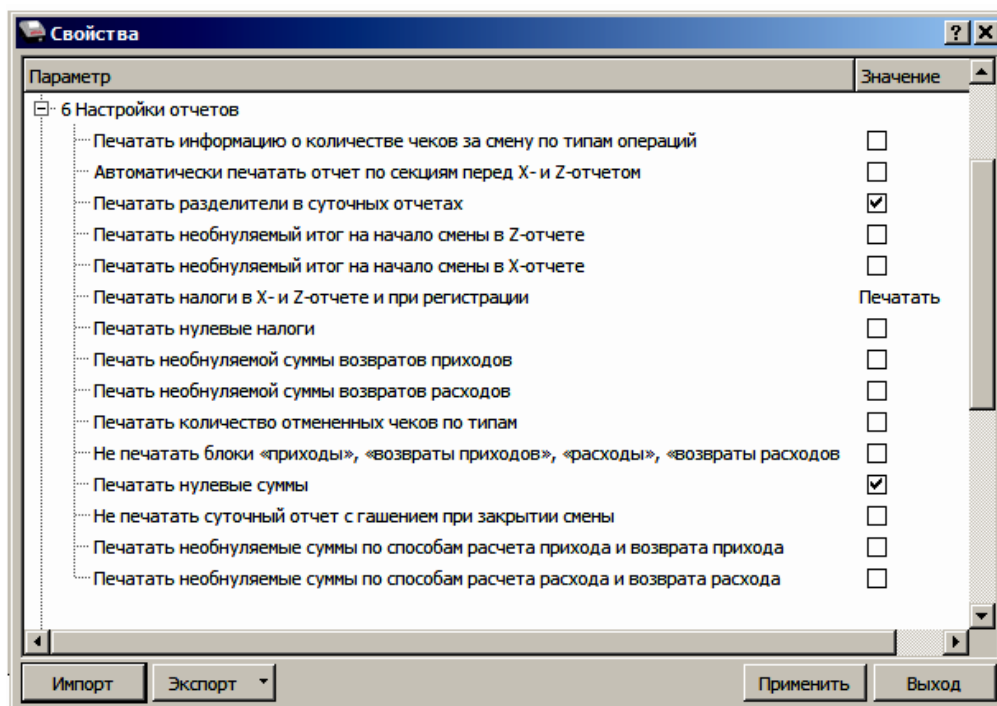
По умолчанию в ККТ: Установлен.

Печать реквизита «ИНН поставщика». Параметр предназначен для настройки печати реквизита «ИНН поставщика». Если флаг установлен, то реквизит будет печататься в кассовом чеке, если не установлен, то не будет печататься.

По умолчанию в ККТ: Установлен.

Группа параметров «Настройка отчетов»

Данная группа параметров предназначена для настройки печати суточных отчетов.



Печатать информацию о количестве чеков за смену по типам операций. Если флаг установлен, но в суточных отчетах с гашением и без гашения будет печататься количество кассовых чеков за смену по типам операций: количество чеков приходов, количество чеков расходов, количество чеков возвратов приходов и количество чеков возвратов расходов. Если флаг не установлен, то информация о количестве чеков за смену печататься не будет.

По умолчанию в ККТ: Не установлен.

Автоматически печатать отчет по секциям перед X- и Z-отчетом. Данный параметр предназначен для настройки автоматической печати отчета по секциям перед суточным отчетом с гашением и без гашения. Если флаг установлен, то отчет по секциям будет печататься

автоматически перед каждым суточным отчетом, если флаг не установлен, то отчет по секциям не будет печататься.

По умолчанию в ККТ: Не установлен.

Печатать разделители в суточных отчетах. Параметр предназначен для настройки печати разделителей в отчетах с гашением и без гашения. Если флаг установлен, то разделители в отчетах печатаются, если не установлен – не печатаются.

Печатается

онлайн-касса АТОЛ ОТЧЕТ О СОСТОЯНИИ СЧЕТЧИКОВ ККТ С ГАШЕНИЕМ № 0004	
ПРИХОД	
НАЛИЧНЫМИ	=25.80
ЭЛЕКТРОННЫМИ	=0.00
ПРЕДВАРИТЕЛЬНАЯ ОПЛАТА (АВАНС)	=0.00
ПОСЛЕДУЮЩАЯ ОПЛАТА (КРЕДИТ)	=0.00
ИНАЯ ФОРМА ОПЛАТЫ	=0.00

РАСХОД	
НАЛИЧНЫМИ	=0.00
ЭЛЕКТРОННЫМИ	=0.00
ПРЕДВАРИТЕЛЬНАЯ ОПЛАТА (АВАНС)	=0.00
ПОСЛЕДУЮЩАЯ ОПЛАТА (КРЕДИТ)	=0.00
ИНАЯ ФОРМА ОПЛАТЫ	=0.00

ВОЗВРАТ ПРИХОДА	
НАЛИЧНЫМИ	=0.00
ЭЛЕКТРОННЫМИ	=0.00
ПРЕДВАРИТЕЛЬНАЯ ОПЛАТА (АВАНС)	=0.00
ПОСЛЕДУЮЩАЯ ОПЛАТА (КРЕДИТ)	=0.00
ИНАЯ ФОРМА ОПЛАТЫ	=0.00

ВОЗВРАТ РАСХОДА	
НАЛИЧНЫМИ	=0.00
ЭЛЕКТРОННЫМИ	=0.00
ПРЕДВАРИТЕЛЬНАЯ ОПЛАТА (АВАНС)	=0.00
ПОСЛЕДУЮЩАЯ ОПЛАТА (КРЕДИТ)	=0.00
ИНАЯ ФОРМА ОПЛАТЫ	=0.00

Не печатается

онлайн-касса АТОЛ ОТЧЕТ О СОСТОЯНИИ СЧЕТЧИКОВ ККТ С ГАШЕНИЕМ № 0004	
ПРИХОД	
НАЛИЧНЫМИ	=25.80
ЭЛЕКТРОННЫМИ	=0.00
ПРЕДВАРИТЕЛЬНАЯ ОПЛАТА (АВАНС)	=0.00
ПОСЛЕДУЮЩАЯ ОПЛАТА (КРЕДИТ)	=0.00
ИНАЯ ФОРМА ОПЛАТЫ	=0.00
РАСХОД	
НАЛИЧНЫМИ	=0.00
ЭЛЕКТРОННЫМИ	=0.00
ПРЕДВАРИТЕЛЬНАЯ ОПЛАТА (АВАНС)	=0.00
ПОСЛЕДУЮЩАЯ ОПЛАТА (КРЕДИТ)	=0.00
ИНАЯ ФОРМА ОПЛАТЫ	=0.00
ВОЗВРАТ ПРИХОДА	
НАЛИЧНЫМИ	=0.00
ЭЛЕКТРОННЫМИ	=0.00
ПРЕДВАРИТЕЛЬНАЯ ОПЛАТА (АВАНС)	=0.00
ПОСЛЕДУЮЩАЯ ОПЛАТА (КРЕДИТ)	=0.00
ИНАЯ ФОРМА ОПЛАТЫ	=0.00
ВОЗВРАТ РАСХОДА	
НАЛИЧНЫМИ	=0.00
ЭЛЕКТРОННЫМИ	=0.00
ПРЕДВАРИТЕЛЬНАЯ ОПЛАТА (АВАНС)	=0.00
ПОСЛЕДУЮЩАЯ ОПЛАТА (КРЕДИТ)	=0.00
ИНАЯ ФОРМА ОПЛАТЫ	=0.00



Так как отчеты печатаются не очень часто и перерасход бумаги незначителен, то снижение читаемости в пользу экономии расходных материалов не имеет смысла.



Символ разделителя программируется в группе параметров «Печать» (подробнее изложено в разделе «Группа параметров «Печать» на странице 31).

По умолчанию в ККТ: Установлен.

Так как отчеты печатаются не очень часто и перерасход бумаги незначителен, то снижение читаемости в пользу экономии расходных материалов не имеет смысла.

Печатать необнуляемый итог на начало смены в Z-отчете. Параметр предназначен для настройки печати необнуляемого итога на начало смены в суточном отчете с гашением. Если флаг установлен, то необнуляемый итог на начало смены будет печататься в суточном отчете с гашением, в противном случае необнуляемый итог на начало смены печататься не будет.

По умолчанию в ККТ: Не установлен.

Печатать необнуляемый итог на начало смены в X-отчете. Параметр предназначен для настройки печати необнуляемого итога на начало смены в суточном отчете без гашения. Если

флаг установлен, то необнуляемый итог на начало смены будет печататься в суточном отчете без гашения, в противном случае необнуляемый итог на начало смены печататься не будет.

По умолчанию в ККТ: Не установлен.

Печатать налоги в X-и Z-отчетах и при регистрации. Параметр предназначен для настройки печати информации о налогах в суточных отчетах и при регистрации позиций в кассовых чеках. Если в параметре установлено значение **Печатать**, то в суточных отчетах и в чеках будет печататься информация о налогах, в противном случае информация о налогах печататься не будет.

По умолчанию в ККТ: Печатать.

Печатать нулевые налоги. Параметр предназначен для настройки печати нулевых налогов в суточных отчетах. Если флаг установлен, то нулевые налоги будут печататься, в противном случае не будут печататься.

По умолчанию в ККТ: Не установлен.

Печать необнуляемой суммы возвратов приходов и Печать необнуляемой суммы возвратов расходов. Если в настройках флаг установлен, то в суточных отчетах будет печататься необнуляемая сумма возвратов приходов и необнуляемая сумма возвратов расходов будут печататься в суточных отчетах, в противном случае необнуляемые суммы возвратов печататься не будут.

По умолчанию в ККТ: Не установлен.

Печатать количество отмененных чеков по типам. При необходимости в данной ККТ можно настроить печать количества отмененных чеков по типам. Если флаг установлен, то в суточных отчетах будет печататься количество отмененных чеков приходов, отмененных чеков расходов, отмененных чеков возвратов приходов и отмененных возвратов расходов. Если флаг не установлен, то информация о количестве отмененных чеков по типам печататься не будет.

По умолчанию в ККТ: Не установлен.

Не печатать блоки «приходы», «возвраты приходов», «расходы», «возвраты приходов». Данная настройка предназначена для отключения печати блоков информации по приходам, возвратам приходов, расходов и возвратов расходов в суточных отчетах. Если флаг установлен, то подробная информация по приходам, возвратам приходов, расходам и возвратам расходов в суточных отчетах печататься не будет. Если флаг не установлен, то данная информация будет напечатана.

По умолчанию в ККТ: Не установлен.

Печатать нулевые суммы. В данной ККТ по умолчанию в суточных отчетах печатаются только ненулевые суммы приходов, возвратов приходов, расходов, возвратов расходов. Данная настройка предназначена для включения печати всех сумм, в том числе и нулевых. Если флаг установлен, то в суточных отчетах будут печататься нулевые суммы, в противном случае нулевые суммы печататься не будут.

По умолчанию в ККТ: Не установлен.

Не печатать суточный отчет с гашением при закрытии смены. В данной ККТ по умолчанию при закрытии смены сначала печатается суточный отчет с гашением, а после него – отчет о закрытии смены. Если установить флаг, то суточный отчет с гашением печататься не будет, и при закрытии смены напечатается только отчет о закрытии смены. Если флаг не установлен, то отчет с гашением будет печататься.

По умолчанию в ККТ: Не установлен.

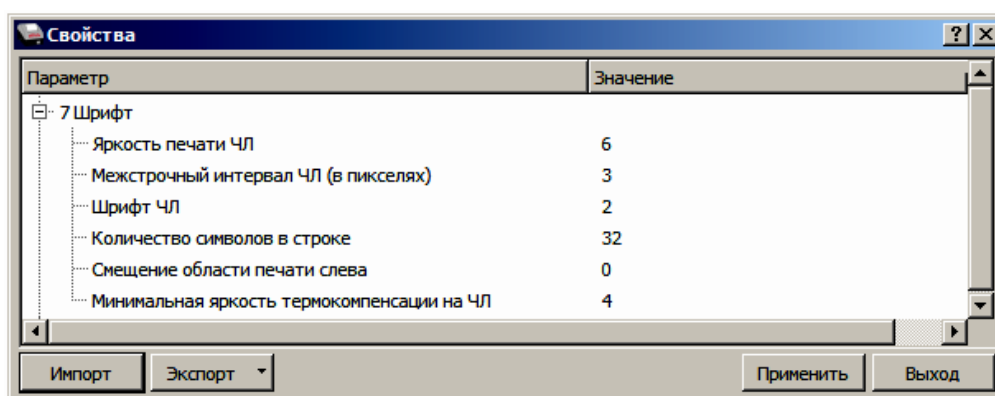
Печатать необнуляемые суммы по способам расчета прихода и возврата прихода. В данной ККТ есть возможность печати в суточных отчетах необнуляемой суммы по способам расчета прихода и возврата прихода. Если флаг установлен, то данная информация будет печататься в суточных отчетах, в противном случае не будет печататься.

По умолчанию в КТ: Не установлен.

Печатать необнуляемые суммы по способам расчета расхода и возврата расхода. Если флаг установлен, то в суточных отчетах будут печататься необнуляемые суммы по способу расчета расхода и возврата расхода. Если флаг не установлен, то не будет печататься.

По умолчанию в ККТ: Не установлен.

Группа параметров «Шрифт»



Яркость печати ЧЛ. Может принимать значения от 1 (минимальная) до 100 (максимальная). Яркость печати меняется при изменении температуры окружающей среды. Для того, чтобы на чеке изображение имело одинаковую яркость, при температуре воздуха +10 °С она должна быть больше, чем при температуре +35 °С. Если печать производится нечасто и чеки короткие, то следует установить яркость больше, чем при интенсивной печати длинных чеков.



С уменьшением яркости термопечатающая головка принтера быстрее остывает, что приводит к некоторому увеличению скорости печати.

По умолчанию в ККТ: 6.

Межстрочный интервал ЧЛ (в пикселях). Указывает количество точек (по вертикали) между соседними строками текста. То есть чем большее значение указано в данном параметре, тем больше расстояние между строк: с одной стороны, чем меньше межстрочный интервал, тем короче чек (экономия расходных материалов), а, с другой стороны, строки начинают сливаться (чек трудно читать). Межстрочный интервал может принимать значения в диапазоне от 1 до 15. Новое значение межстрочного интервала будет применено после печати следующей строки.

Межстрочный интервал 3

онлайн-касса
АТОЛ
Z - Отчет
НЕОБНУЛ. СУММА НА НАЧАЛО СМЕНЫ

Межстрочный интервал 9

Онлайн-касса
АТОЛ
Z - Отчет
НЕОБНУЛ. СУММА НА НАЧАЛО СМЕНЫ



С увеличением межстрочного интервала быстрее отводится тепло из зоны печати, что приводит к некоторому увеличению скорости печати.

По умолчанию в ККТ: 3.

Шрифт ЧЛ¹. Данный параметр предназначен для настройки шрифта печати. Параметр может принимать значения:

- 1 – 12x24 пикселя;
- 2 – 12x20 пикселей;
- 3 – 12x16 пикселей;
- 4 – 12x10 пикселей
- 5 – 12x10 пикселей (аналогичен шрифту 4);
- 6 – 10x14 пикселей;
- 7 – 9x14 пикселей.

По умолчанию в ККТ: 2.

Количество символов в строке¹. В параметре можно задать количество символов в строке из диапазона 32..42. При выборе значения нужно учитывать размер шрифта печатаемого текста, который программируется в параметре **Шрифт ЧЛ** (см. выше).

По умолчанию в ККТ: 32.

Смещение области печати слева. Данный параметр предназначен для настройки смещения области печати слева. Параметр может принимать значения из диапазона 0..24. При программировании нужно учитывать значение параметра **Количество символов в строке**. **Сумма количества символов в строке и количества знакомест смещения не должна превышать 42 символа (при установленном шрифте 7).**

По умолчанию в ККТ: 0.

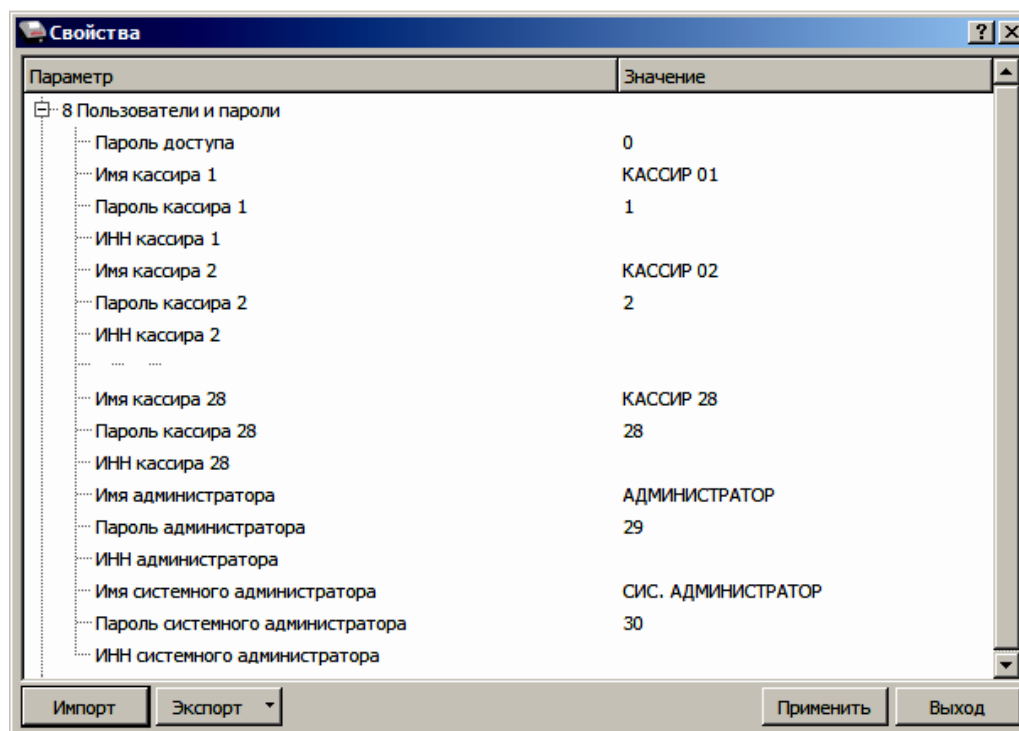
Минимальная яркость термокомпенсации на ЧЛ. При длительной печати термопечатающая головка ККТ нагревается. При повышении температуры термоголовки ККТ начинает постепенно снижать яркость печати до значения, заданного данным параметром. После достижения заданной минимальной яркости ККТ начинает снижать скорость печати. Параметр может принимать значение из диапазона 1..15.

По умолчанию в ККТ: 4.

¹ – При шрифтах 1..5 максимальное количество 48 символа в строке; при шрифте 6 максимально количество 57 символов; при шрифте 7 максимальное количество 64 символа.

Группа параметров «Пользователи и пароли»

В группе параметров «Пользователи и пароли» можно запрограммировать пароль доступа к ККТ, имя, пароль и ИНН кассира, администратора и системного администратора. При смене наименования кассира следует учитывать максимальное количество символов по ширине ЧЛ, установленной в ККТ. Допустимо использовать все символы ККТ (русские и латинские строчные и прописные буквы, цифры и т.д.).



Пароль доступа. В данном параметре программируется пароль доступа к ККТ.

По умолчанию в ККТ: 0.

Имя кассира 1, Имя кассира 2, ... , Имя кассира 28. В ККТ можно запрограммировать имя 28-ми кассиров.

По умолчанию в ККТ: КАССИР 01, КАССИР 02, ..., КАССИР 28.

Пароль кассира 1, Пароль кассира 2, ... , Пароль кассира 28. Для каждого из 28-ми кассиров можно запрограммировать пароль доступа к ККТ.

По умолчанию в ККТ: 1, 2, ..., 28.

ИНН кассира. При необходимости в ККТ для каждого из 28-ми кассиров можно ввести ИНН.

По умолчанию в ККТ: Не введен.

Имя администратора и Имя системного администратора. В параметрах можно запрограммировать имя администратора и имя системного администратора.

По умолчанию в ККТ: АДМИНИСТРАТОР, СИС, АДМИНИСТРАТОР соответственно.

Пароль администратора и Пароль системного администратора. В параметрах можно запрограммировать пароли доступа к ККТ.

По умолчанию в ККТ. 29 и 30 соответственно.

ИНН администратора и ИНН системного администратора. При необходимости в параметрах можно ввести ИНН администратора и ИНН системного администратора.

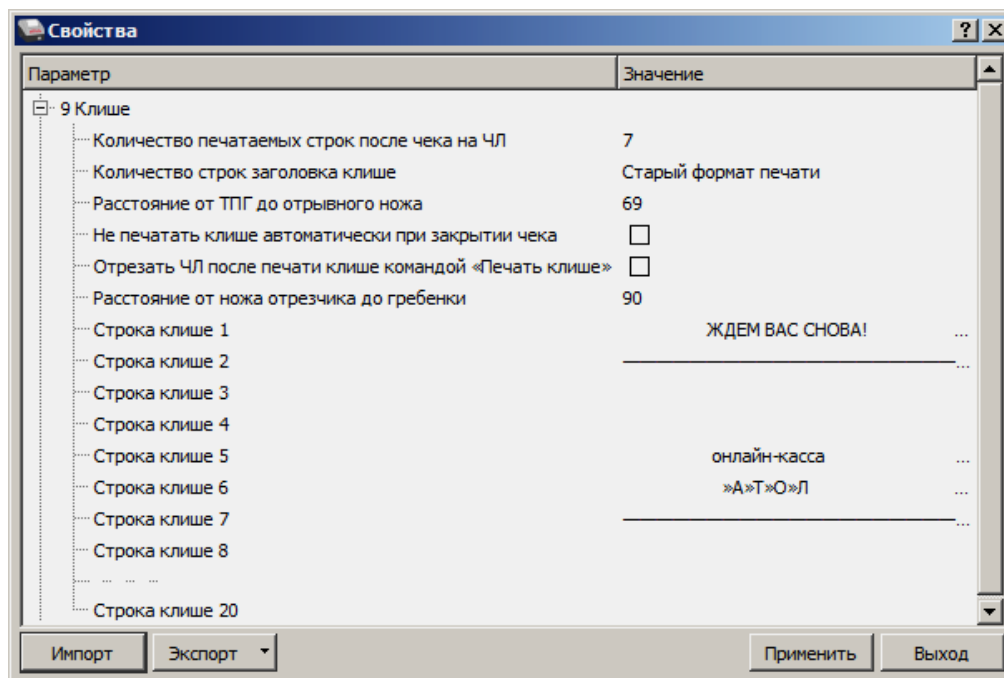
По умолчанию в ККТ: Не введен.

Группа параметров «Клише»

В данной группе параметров можно настроить клише, печатаемое перед каждым документом:

онлайн-касса	}	Клише	
АТОЛ			
КАССОВЫЙ ЧЕК	}	Клише	
ПРИХОД			
Чипсы с беконом LAYS			
01 2.000 X 20.00			≐40.00
СКИДКА 2.00%			≐0.80
СУММА С НДС 0%			≐39.20
ИТОГ			≐39.20

Для ЧЛ можно запрограммировать различное количество печатаемых строк и текст.



Количество печатаемых строк после чека на ЧЛ. В данном параметре можно запрограммировать количество строк, печатаемых после чека (клише).

По умолчанию в ККТ: 7.

Количество строк заголовка клише. В параметре можно запрограммировать количество строк заголовка клише, причем нужно учитывать значение общего количества строк клише (см. параметр **Количество печатаемых строк после чека на ЧЛ**, см. выше).

По умолчанию в ККТ: Старый формат печати (это значит, что в заголовке 2 строки).

Расстояние от ТПГ до отрывного ножа. При изменении количества строк клише нужно запрограммировать расстояние до отрывного ножа из диапазона 0..255 пикс., чтобы при обрыве ЧЛ напечатанная информация не обрезалась.

По умолчанию в ККТ: 69.

Не печатать клише автоматически при закрытии чека. Если флаг установлен, клише не будет печататься после закрытия кассового чека, если не установлен, то клише будет печататься автоматически.

По умолчанию в ККТ: Не установлен.

Отрезать ЧЛ после печати клише командой печать «Печать клише». Параметр предназначен для настройки отрезки чековой ленты после печати клише специальной командой «Печать клише». Если флаг установлен, то после печати клише командой ЧЛ будет отрезаться, в противном случае не будет отрезаться.

По умолчанию в ККТ: Не установлен.

Расстояние от ножа отрезчика до гребенки. Количество пикселей до ножа и количество пикселей до гребенки соответственно. Параметры используются для регулирования линии отреза при печати клише.

По умолчанию в ККТ: 90.

Строка клише 1. В параметре программируется первая строка клише.



При программировании клише можно использовать символ двойной ширины “«” (комбинация клавиш Alt+D). Вставить символ удвоения ширины следующего символа. Этот специальный знак указывает, что следующий символ будет занимать два знакоместа (специального и свое собственное). В приведенном примере перед символом «Д» установлен спецсимвол удвоения ширины:

ЖДЕМ ВАС СНОВА!

По умолчанию в ККТ: ЖДЕМ ВАС СНОВА!

Строка клише 2. В параметре программируется вторая строка клише.

По умолчанию в ККТ: 32 символа «—».

Строка клише 5. В параметре программируется третья строка клише.

По умолчанию в ККТ: онлайн-касса.

Строка клише 6. В параметре программируется четвертая строка клише.

По умолчанию в ККТ: »А»Т»О»Л.

Строка клише 3..4 и 8..20. В параметре программируются строки клише.

По умолчанию: Не заполнено.

Настройки клише и рекламного текста

ККТ АТОЛ 50Ф позволяет работать с различными параметрами печати (7 типов шрифтов, возможность настройки межстрочного интервала и вертикального множителя для печати символов и т.д.).

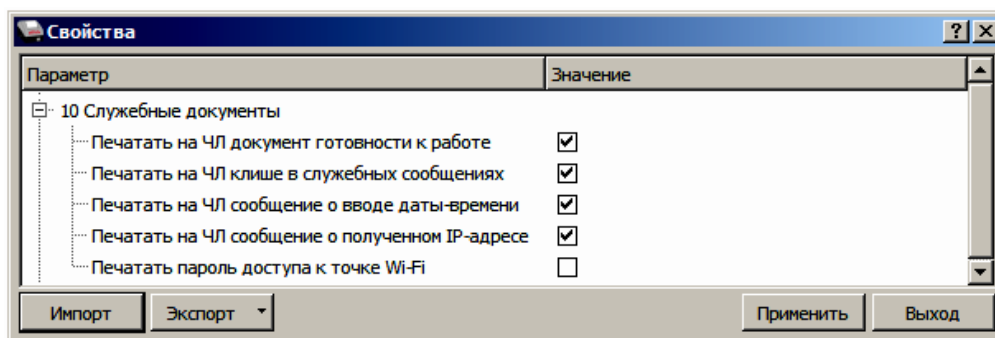
Бумага проходит примерно 20 мм от печатающей головки до линии обрыва. То есть, чтобы не оторвать последние строки чека, после печати последней его строки надо промотать 20 мм бумаги. Это нерационально – каждый чек увеличится на 20 мм (перед клише будет пустое поле) и перед печатью первой строки чека ККТ должна будет напечатать клише. Для экономии расходных материалов и повышения скорости печати чеков ККТ вместо промотки бумаги сразу

за последней строкой чека печатает клише следующего чека. При этом если клише будет иметь длину 20 мм, то оно как раз сместит последнюю строку чека под обрыв. В таком случае для следующего чека уже будет готово клише и его не придется печатать при первом оформлении прихода/расхода/возврата прихода/возврата расхода.

При настройке клише и рекламного текста необходимо руководствоваться следующими правилами:

- предварительно настроить нужные параметры печати (шрифт, межстрочный интервал и т.д.);
- учитывать, что обрыв ЧЛ занимает одну строку;
- предварительно самостоятельно определить требуемое количество строк рекламного текста;
- учитывать, что количество строк клише зависит только от параметров печати, количество строк рекламного текста не зависит от параметров печати;
- при изменении параметров печати может измениться количество строк клише;
- учитывать, что строка клише содержит до 32 символов стандартным шрифтом (в зависимости от ширины, установленной в ККТ чековой ленты).

Группа параметров «Служебные документы»



Печатать на ЧЛ документ готовности к работе. Если флаг установлен, то при включении ККТ на печать будет выведен документ готовности к работе.

По умолчанию в ККТ: Установлен.

Печатать на ЧЛ клише в служебных сообщениях. Параметр является настройкой печати клише в служебных сообщениях:

- **Флаг установлен** – в служебных документах клише будет печататься.
- **Флаг не установлен** – в служебных документах (например, печать сообщений о вводе даты и времени) клише печататься не будет.

По умолчанию в ККТ: Установлен.

Печать на ЧЛ сообщение о вводе даты-времени. Если флаг установлен, то при вводе даты и/или времени на печать будет выведен соответствующий документ.

По умолчанию в ККТ: Установлен.

Печатать на ЧЛ сообщение о полученном IP-адресе. Если флаг установлен, наименование сети Wi-Fi и пароль введены верно, то ККТ распечатает сообщение об удачном подключении к сети Wi-Fi, свой IP-адрес.

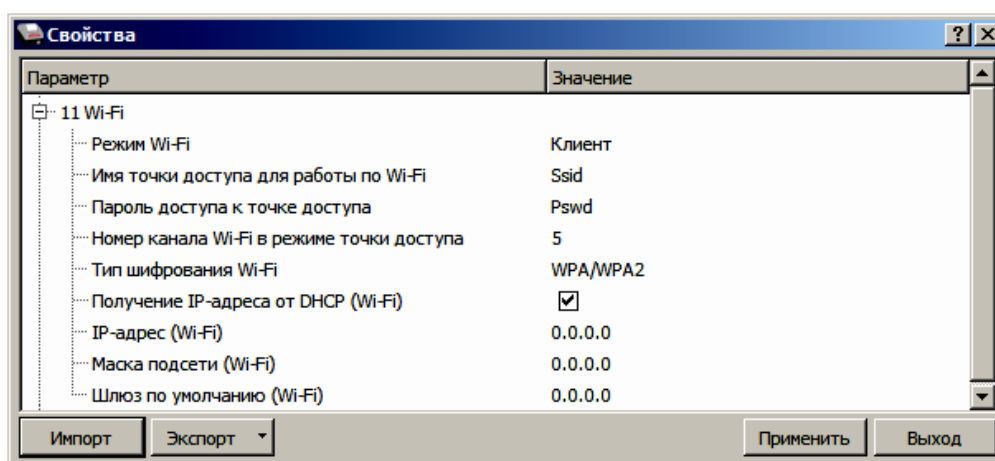
По умолчанию в ККТ: Установлен.

Печатать пароль доступа к точке Wi-Fi. Если флаг установлен, то при вводе пароля доступа к сети Wi-Fi на печать будет выведен документ с введенным паролем.

По умолчанию в ККТ: Не установлен.

Группа параметров «Wi-Fi»

Данная ККТ может связываться с ПК, на котором установлено кассовое ПО/ДТО, по беспроводному интерфейсу Wi-Fi. В области Wi-Fi производится выбор режима работы ККТ и ввод параметров сети Wi-Fi, в которой будет работать ККТ.



Информация о параметрах сети Wi-Fi предоставляется администратором торгового предприятия, в котором будет установлена ККТ.



При первичной настройке параметров сети Wi-Fi рекомендуется подключить ККТ к ПК по проводному интерфейсу.

Режим Wi-Fi. Данный параметр предназначен для выбора режима работы ККТ и может принимать два значения:

- **Клиент** – режим станции, в котором ККТ самостоятельно ищет сеть Wi-Fi, затем подключается к внешнему устройству типа роутер (ККТ и ПК, на котором установлено кассовое ПО/ДТО для работы ККТ, должны находиться в одной сети Wi-Fi!) (подробнее о настройке Wi-Fi изложено в разделах «Подключение ККТ по интерфейсу Wi-Fi» для связи с ПК и «Настройка обмена с ОФД» для связи с ОФД).
- **Точка доступа** – режим точки доступа, в котором производится настройка параметров сети Wi-Fi в ККТ (ввод логина/пароля для последующего доступа к внешнему устройству типа роутер, общего для ККТ и ПК, к которому она подключена).



После установки режима точки доступа нужно перезагрузить ККТ, затем ККТ распечатает логин и пароль доступа к сети Wi-Fi. Подробнее изложено в разделе «Подключение ККТ по интерфейсу Wi-Fi».

По умолчанию: Клиент.

Имя точки доступа. В поле указывается имя/обозначение внешнего устройства типа роутер, к которому подключилась ККТ (ККТ и ПК, на котором установлено кассовое ПО/ДТО для работы ККТ, должны находиться в одной сети Wi-Fi!).

По умолчанию: Ssid.

Пароль. В поле будет выведен пароль доступа к внешнему устройству типа роутер. До того, как произведется настройка Wi-Fi в поле будет значение по умолчанию. После настройки параметров Wi-Fi будет отображено текущее значение пароля доступа к роутеру.

По умолчанию: Pswd.

Номер канала. Указать номер используемого в данной сети канала. Параметр может принимать значения от 0 до 13. В случае если ввести значение не из диапазона, то параметр примет значение по умолчанию.

По умолчанию: 5.

Шифрование. Параметр указывает тип шифрования, используемый в данной сети Wi-Fi. В ККТ можно установить следующие типы шифрования: **open** (не требует ввода пароля), **WEP**, **WPA**, **WPA2**, **WPA/WPA2**.

По умолчанию: WPA/WPA2.

Получение IP-адреса от DHCP (Wi-Fi). При работе по интерфейсу Wi-Fi значения сопутствующих параметров данного экземпляра ККТ заполняются автоматически.

По умолчанию в ККТ: Установлен.

IP-адрес (Wi-Fi). Поле содержит IP-адрес данного экземпляра ККТ.

По умолчанию в ККТ: 0.0.0.0.

Маска подсети (Wi-Fi). Данный параметр предназначен для определения подсети, в которой работает и ПК и подключенный к нему ККТ.



Для корректной работы по интерфейсу Ethernet ПК и ККТ должны находиться в одной подсети.

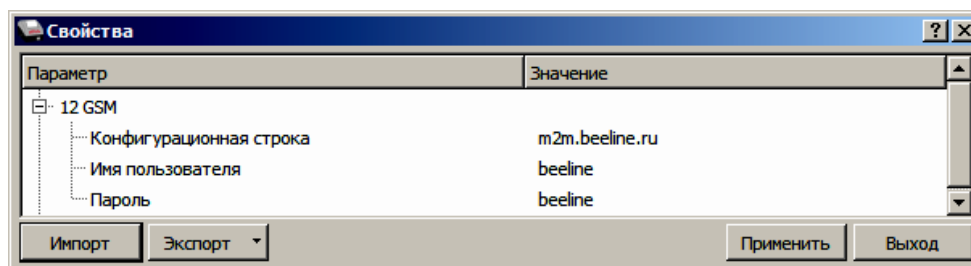
По умолчанию в ККТ: 0.0.0.0.

Шлюз по умолчанию (Wi-Fi). Данное поле содержит IP-адрес шлюза.

По умолчанию в ККТ: 0.0.0.0.

Группа параметров «GSM»

В данной группе указываются параметры сети GSM, по которой будет осуществляться обмен данными ККТ с ОФД.



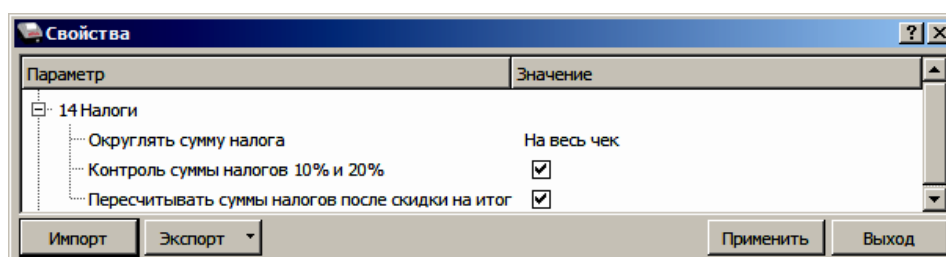
Конфигурационная строка, Имя пользователя, Пароль – параметры для настройки связи ККТ—ОФД по сети GSM, посредством GSM/GPRS-модема коммуникационного модуля (Коммуникационный модуль входит в комплект поставки по дополнительному заказу!). Данная информация предоставляется оператором связи. При использовании модемов операторов связи Билайн или МТС, или Мегафон, указанным параметрам нужно присвоить соответствующие значения:

Параметр	Оператор связи		
	Билайн (в ККТ по умолчанию)	МТС	Мегафон
Конфигурационная строка	m2m.beeline.ru	internet.mts.ru	internet
Имя пользователя	beeline	mts	—
Пароль	beeline	mts	—



При использовании других операторов сотовой связи информация предоставляется оператором.

Группа параметров «Налоги»



Запрограммированные ставки и наименования налогов нельзя изменить!



Печать налогов настраивается в группе параметров «Настройка отчетов» (на стр.34).



Сумма позиции в чеке включает в себя сумму начисленного на нее налога. Например, если сумма позиции 100 рублей, то цена товара 90,91 р., а сумма налога на данный товар НДС 10% (10/110) – 9,09 р. (90,91+9,09=100)

Округлять сумму налога. Из выпадающего списка возможно выбрать один из двух вариантов, либо налог на чек, который считается как сумма налогов по каждой позиции данной налоговой ставки, либо после каждой позиции – налог на чек вычисляется от оборота по всем позициям по данному налогу.

Ниже приведен пример для двух вариантов вычисления налогов (для подробного описания настройки использован шаблон чека не по умолчанию).

Флаг не установлен	Флаг установлен
<p>онлайн-касса АТОЛ КАССОВЫЙ ЧЕК</p> <p>ПРИХОД Чипсы с беконом LAYS 01 4.000 X 20.00 =80.00 НДС 20% =13.33 ТОВАР ПОЛНЫЙ РАСЧЕТ Чипсы с беконом LAYS 01 4.000 X 20.00 =80.00 НДС 20% =13.33 ТОВАР ПОЛНЫЙ РАСЧЕТ Чипсы с беконом LAYS 01 1.000 X 15.00 =15.00 НДС 10% =1.36 ТОВАР ПОЛНЫЙ РАСЧЕТ ИТОГ =175.00 Сумма НДС 20% =26.67 Сумма НДС 10% =1.36 НАЛИЧНЫМИ =175.00</p>	<p>онлайн-касса АТОЛ КАССОВЫЙ ЧЕК</p> <p>ПРИХОД Чипсы с беконом LAYS 01 4.000 X 20.00 =80.00 НДС 20% =13.33 ТОВАР ПОЛНЫЙ РАСЧЕТ Чипсы с беконом LAYS 01 4.000 X 20.00 =80.00 НДС 20% =13.33 ТОВАР ПОЛНЫЙ РАСЧЕТ Чипсы с беконом LAYS 01 1.000 X 15.00 =15.00 НДС 10% =1.36 ТОВАР ПОЛНЫЙ РАСЧЕТ ИТОГ =175.00 Сумма НДС 20% =26.66 Сумма НДС 10% =1.36 НАЛИЧНЫМИ =175.00</p>

Расчет налога

Вычисляется налог на сумму всех позиций:

$$(80 + 80) * \text{НДС } 20\% = 160 * 20/120 = 26.666 = 26.67,$$

где 80 – итоговая стоимость одного товара, 20% – НДС.

Первоначально вычисляется налог для одной позиции, затем общая сумма:

$$80 * \text{НДС } 20\% + 80 * \text{НДС } 20\% = 80 * 20/120 + 80 * 20/120 = 13.33 + 13.33 = 26.66,$$

где 80 – итоговая стоимость одного товара, 20% – НДС.

В случае если в чеке используется несколько налоговых ставок расчет по каждой будет аналогичный, а результат выведен в отдельную строку.

По умолчанию в ККТ: На весь чек.

Контроль суммы налогов 10% и 20%. В ККТ реализована возможность передачи налога на позицию и налога на чек. При этом налог на чек можно начислять только по тем налоговым ставкам, которые присутствуют в чеке.

В случае работы с налоговыми ставками на позицию справедлива следующая таблица:

НДС	Не контролировать сумму налогов (флаг не установлен)	Контролировать сумму налогов (флаг установлен)
0%	Не используется. Значение равно нулю, в противном случае ККТ вернет ошибку.	Не используется. Значение равно нулю, в противном случае ККТ вернет ошибку.
10%	Значение рассчитывается автоматически или можно ввести любое значение, не превышающее оборота.	Значение налога на позицию всегда можно округлять в любую сторону с точностью до копейки. Например, если значение налога 13,616,
20%		

НДС	Не контролировать сумму налогов (флаг не установлен)	Контролировать сумму налогов (флаг установлен)
		то в чеке возможно указать 13,61 или 13,62. Если есть скидка на чек, то можно задать сумму налога на чек с точностью до значения этой скидки, в противном случае значение налога можно округлять в любую сторону с точностью до копейки.
без НДС	Не используется. Значение равно нулю, в противном случае ККТ вернет ошибку.	Не используется. Значение равно нулю, в противном случае ККТ вернет ошибку.
10/110	Значение рассчитывается автоматически или можно ввести абсолютно любое значение.	Значение рассчитывается автоматически или можно ввести любое значение, не превышающее оборота.
20/120		

Ниже приведены примеры ввода налоговых ставок на позицию (для подробного описания настройки использован шаблон чека не по умолчанию):

Флаг не установлен

онлайн-касса АТОЛ КАССОВЫЙ ЧЕК	
ПРИХОД	
Чипсы с беконом LAYS	
01 2.000 X 5.00	=10.00
НДС 0%	=0.00
ТОВАР	
ПОЛНЫЙ РАСЧЕТ	
Чипсы с беконом LAYS	
01 2.000 X 5.00	=10.00
НДС 10%	=9.00
ТОВАР	
ПОЛНЫЙ РАСЧЕТ	
Чипсы с беконом LAYS	
01 2.000 X 5.00	=10.00
НДС 20%	=9.00
ТОВАР	
ПОЛНЫЙ РАСЧЕТ	
Чипсы с беконом LAYS	
01 2.000 X 5.00	=10.00
ТОВАР	
ПОЛНЫЙ РАСЧЕТ	
Чипсы с беконом LAYS	
01 2.000 X 5.00	=10.00
НДС 10/110	=8.00
ТОВАР	
ПОЛНЫЙ РАСЧЕТ	
Чипсы с беконом LAYS	
01 2.000 X 5.00	=10.00
НДС 20/120	=8.00
ТОВАР	
ПОЛНЫЙ РАСЧЕТ	
ИТОГ	=60.00
Сумма НДС 20%	=2.33*
Сумма НДС 10%	=2.33
Сумма НДС 20/120	=2.33
Сумма НДС 10/110	=2.33
Сумма с НДС 0%	=10.00
Сумма без НДС	=10.00
НАЛИЧНЫМИ	=60.00

* – в данном примере налог на чек введен произвольный (расчет не автоматический)

Флаг установлен

онлайн-касса АТОЛ КАССОВЫЙ ЧЕК	
ПРИХОД	
Чипсы с беконом LAYS	
01 2.540 X 5.00	=13.97
НДС 0%	=0.00
ТОВАР	
ПОЛНЫЙ РАСЧЕТ	
Чипсы с беконом LAYS	
01 2.540 X 5.00	=13.97
НДС 10%	=1.27
ТОВАР	
ПОЛНЫЙ РАСЧЕТ	
Чипсы с беконом LAYS	
01 2.540 X 5.00	=13.97
НДС 20%	=2.12*
ТОВАР	
ПОЛНЫЙ РАСЧЕТ	
Чипсы с беконом LAYS	
01 2.540 X 5.00	=13.97
ТОВАР	
ПОЛНЫЙ РАСЧЕТ	
Чипсы с беконом LAYS	
01 2.540 X 5.00	=13.97
НДС 10/110	=10.00
ТОВАР	
ПОЛНЫЙ РАСЧЕТ	
Чипсы с беконом LAYS	
01 2.540 X 5.00	=13.97
НДС 20/120	=2.32
ТОВАР	
ПОЛНЫЙ РАСЧЕТ	
ПОДЫТОГ	=83.82
ОКРУГЛЕНИЕ	-0.82
ИТОГ	=83.00
Сумма НДС 20%	=2.13**
Сумма НДС 10%	=2.13
Сумма НДС 20/120	=2.13
Сумма НДС 10/110	=10.00
Сумма с НДС 0%	=13.97
Сумма без НДС	=13.97
НАЛИЧНЫМИ	=83.00

* – в данном примере для НДС 20% было изменено значение на -1 коп.

** – в данном примере налог на чек введен произвольный (расчет не автоматический)

По умолчанию в ККТ: Установлен.

Пересчет суммы налогов после скидки на итог. Если флаг установлен, то будет выполнен пересчет суммы налогов после начисления скидки на итог, при этом скидка распределится по налоговым ставкам пропорционально обороту по этой ставке, в противном случае пересчет производиться не будет. Настройка в чеке не сработает если был задан вручную какой-либо налог на позицию или на чек (для подробного описания настройки использован шаблон чека не по умолчанию).

Флаг не установлен

онлайн-касса	
АТОЛ	
КАССОВЫЙ ЧЕК	
ПРИХОД	
Чипсы с беконом LAYS	
01	1.000 X 20.92 =20.92
НДС 20%	=3.48
ТОВАР	
ПОЛНЫЙ РАСЧЕТ	
Чипсы с беконом LAYS	
01	1.000 X 10.38 =10.38
НДС 10%	=0.94
ТОВАР	
ПОЛНЫЙ РАСЧЕТ	
ПРЕДЫТОГ	=31.30
ОКРУГЛЕНИЕ	-0.30
ИТОГ	=31.00
Сумма НДС 20%	=3.48
Сумма НДС 10%	=0.94
НАЛИЧНЫМИ	=31.00

Флаг установлен

онлайн-касса	
АТОЛ	
КАССОВЫЙ ЧЕК	
ПРИХОД	
Чипсы с беконом LAYS	
01	1.000 X 20.92 =20.92
НДС 20%	=3.52
ТОВАР	
ПОЛНЫЙ РАСЧЕТ	
Чипсы с беконом LAYS	
01	1.000 X 10.38 =10.38
НДС 10%	=0.93
ТОВАР	
ПОЛНЫЙ РАСЧЕТ	
ПРЕДЫТОГ	=31.30
ОКРУГЛЕНИЕ	-0.30
ИТОГ	=31.00
Сумма НДС 20%	=3.52
Сумма НДС 10%	=0.93
НАЛИЧНЫМИ	=31.00

Скидка на итог не влияет на сумму налогов.

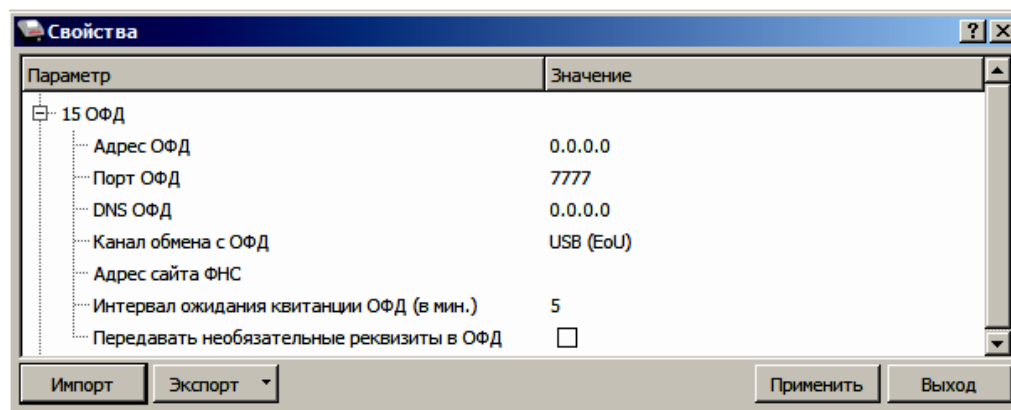
Расчет налога

1. Вычисляется процентная составляющая от предытога по каждой позиции без учета скидки:
 $31.30 - 100\%$
 $10.38 - X \%$
 $X = 10.38 * 100 / 31.30 = 33\%$
 и
 $31.30 - 100\%$
 $20.92 - Y \%$
 $Y = 20.92 * 100 / 31.30 = 67\%$
2. Вычисляется сумма на каждую позицию с учетом скидки:
 $31 - 100\%$
 $Z - 33\%$
 $Z = 31 * 33 / 100 = 10.23$
 и
 $31 - 100\%$
 $N - 67\%$
 $N = 31 * 67 / 100 = 20.77$
3. Из получившейся суммы в п.2 вычисляется НДС:
 $10.23 * 10\% = 10.23 * 10 / 100 = 0.93$
 $20.77 * 20\% = 20.77 * 20 / 100 = 3.52$

По умолчанию в ККТ: Не установлен.

Группа параметров «ОФД»

В данной группе параметров производится настройка интерфейса и канала обмена с оператором фискальных данных (ОФД), аккредитованного налоговыми органами (ФНС). Вся информация предоставляется ОФД (подробнее изложено в разделе «Взаимодействие с ФНС через ОФД»).



Адрес ОФД. В поле вводится адрес сервера (можно указать IP-адрес или URL-адрес сайта оператора).

По умолчанию: 0.0.0.0.

Порт ОФД. В поле нужно указать номер порта (диапазон 1..65535), по которому будет осуществляться обмен данными с ОФД.

По умолчанию: 7777.

DNS ОФД. В поле указывается система доменных имен.

По умолчанию: 0.0.0.0.

Канал обмена с ОФД. В поле нужно указать канал обмена, по которому будет осуществляться обмен:

- USB (EoU);
- Ethernet;
- Wi-Fi;
- GSM модем;
- Ethernet Over Transport¹.

По умолчанию: USB (EoU).

Адрес сайта ФНС. Поле для ввода адреса федеральной налоговой службы.

По умолчанию: Не заполнено.

Интервал ожидания квитанции ОФД (мин). Параметр задает период времени, через который будет запущена проверка полученного ответа от ОФД.

По умолчанию: 5 мин.

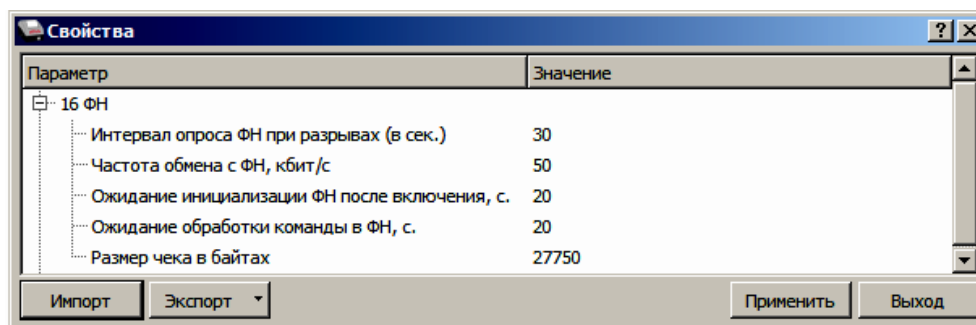
Передавать необязательные реквизиты ОФД. Настройка контролирует работу с необязательными реквизитами.

По умолчанию: Не установлен.

¹ - канал применяется для обмена с ОФД по интерфейсам RS-232 и Bluetooth.

Группа параметров «ФН»

В данной группе параметров можно настроить взаимодействие с ФН.



Интервал опроса ФН при разрывах (в сек.). Параметр задает количество запросов в секунду при сбоях ОФД – разрыве соединения с сервером. Возможно установить значение от 5 до 120 с.

По умолчанию: 30.

Частота обмена с ФН, кбит/с. Параметр позволяет запрограммировать частоту обмена с ФН. Возможно установить значение от 50 до 400 кбит/с.

По умолчанию: 50.

Ожидание инициализации ФН после включения, с. Параметр задает интервал ожидания инициализации ФН после подачи питания ККТ. Возможно установить значение от 5 до 255 с. В течение запрограммированного времени производится отправка запроса состояния ФН, если ФН еще непроинициализировался, то ККТ распечатает сообщение «Ожидается ответ ФН (до 30 сек.)». В случае если ККТ не фискализирована, то в момент инициализации ФН на ЧЛ напечатается сообщение «Для отмены нажмите на кнопку промотки» – для отмены инициализации ФН нужно нажать кнопку промотки ЧЛ.

По умолчанию: 20.

Ожидание обработки команды в ФН, с. Параметр задает интервал ожидания обработки команды ФН. Возможно установить значение от 10 до 255 с.



Для ряда команд минимальный интервал ожидания 40 секунд, поэтому при установке значений меньше 40, при выполнении этих команд настройка будет игнорироваться, интервал ожидания будет равен 40 секундам (подробнее изложено в документе «Протокол работы ККТ»).

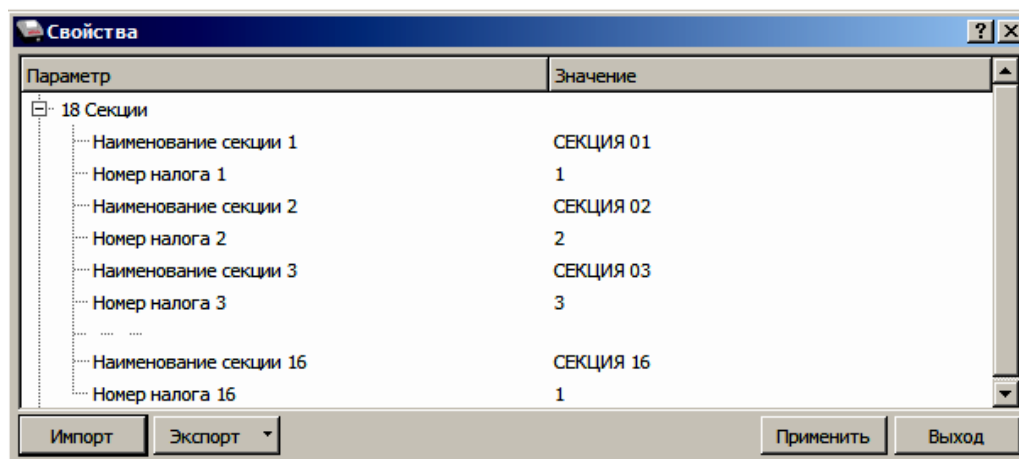
По умолчанию: 20.

Размер чека в байтах. Параметр контролирует объем чека. Настройка актуальна только при работе на фискализированной ККТ с установленным ФН. При превышении запрограммированного значения ККТ будет возвращать ошибку (подробнее изложено в документе «Протокол работы ККТ»).

По умолчанию: 27750.

Группа параметров «Секции»

В данной группе параметров осуществляется настройка работы с секциями. ККТ может регистрировать в различные секции приход/расход/возврат прихода/возврат расхода. Общее количество секций в ККТ – 16, каждая имеет фиксированный номер (1..16), наименование (максимальное количество символов, которое зависит от ширины, установленной в ККТ ЧЛ) и налоговую ставку, которые можно изменять.



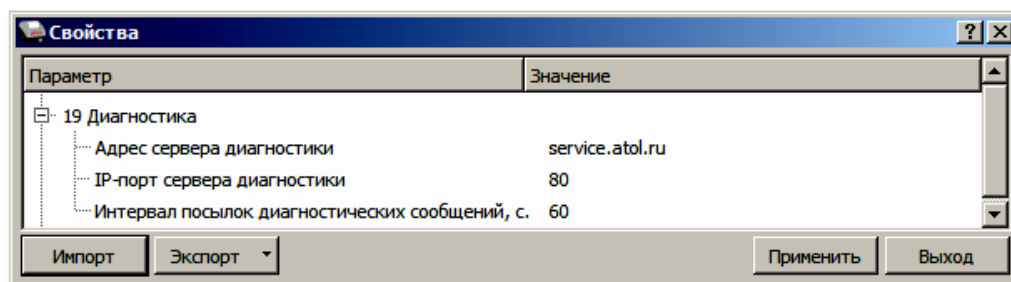
Поля **Номер секции** и **Название секции** на вкладке «Печать» указывают, что будет печататься на чековой ленте, а что нет.

В названиях секций допустимо использовать все символы ККТ (русские и латинские строчные и прописные буквы, цифры и т.д.), а также символ удвоения ширины (для его вставки использовать комбинацию клавиш Alt+D).



О секциях описано также в Приложении 2 на странице 94.

Группа параметров «Диагностика»



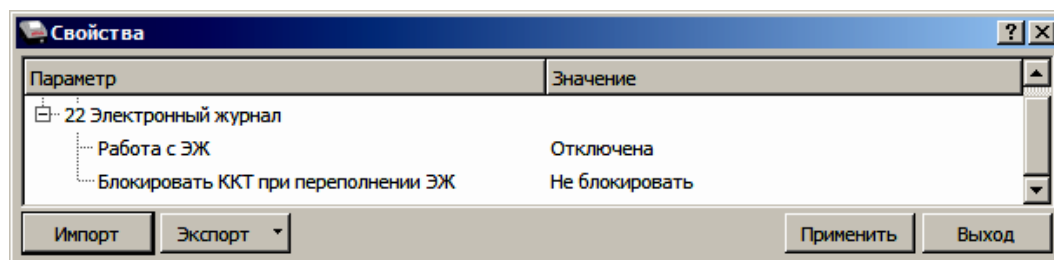
С помощью данных параметров осуществляется проверка связи с сетью Интернет. Изменять данные настройки не рекомендуется.

По умолчанию:

- Адрес сервера диагностики – service.atol.ru;
- IP-порт сервера диагностики – 80;
- Интервал посылок диагностических сообщений, с. – 60.

Группа параметров «Электронный журнал»

В данной группе параметров можно настроить работу с электронным журналом.



Работа с ЭЖ. Параметр предназначен для включения/отключения работы с электронным журналом.

По умолчанию: Отключена.

Блокировать ККТ при переполнении ЭЖ. Параметр может принимать значения:

- **Не блокировать** – ККТ не будет заблокирована при заполнении ЭЖ.
- **Блокировать работу по протоколу** – при переполнении ЭЖ ККТ будет заблокирована.
- **Блокировать работу с ЛК** – при переполнении ЭЖ работа с ЛК будет заблокирована.

Экспорт

Кнопка **Экспорт** позволяет сохранить настройки ККТ в файле для последующего его импорта в другую ККТ, которую надо настроить так же. При использовании нескольких ККТ одной модели, достаточно настроить одну из них и сохранить (экспортировать) настройки в файле, а затем с помощью внешнего носителя памяти или сети импортировать эти настройки в другие ККТ. Допускается экспорт файла с типом ***.json** и ***.csv**.

Экспорт настроек:

1. Нажать кнопку **Экспорт**.
2. Из выпадающего списка выбрать тип файла.
3. Нажать кнопку **ОК**.
4. В открывшемся окне «Экспорт настроек файла» указать путь и имя файла, в который будет сохранен файл с настройками.
5. Нажать кнопку **Сохранить**.
6. Произойдет сохранение настроек (ход процесса экспорта отражает индикатор прогресса).

Импорт

Это процесс обратный экспорту – считать из файла настройки и записать их в ККТ. Таким способом очень удобно быстро восстанавливать параметры ККТ после ремонта или «копировать настройки» одной ККТ на другие.

Для импорта настроек из файла:

1. Нажать кнопку **Импорт**.
2. В открывшемся окне «Импорт настроек из файла» указать путь и имя файла, из которого будет загружен файл с настройками в ККТ.
3. Нажать кнопку **Открыть**.
4. Произойдет загрузка настроек в ККТ (ход процесса импорта отражает индикатор прогресса).

Сценарии настройки

В данном разделе приводятся некоторые рекомендации, которые позволят Вам настроить ККТ оптимальным образом.

Минимальный расход бумаги. Если стоит задача экономии расходных материалов, то необходимо решить, за счет чего эта экономия будет достигаться.

За счет сокращения количества информации:

- не печатать отдельную строку с количеством и ценой (строка со стоимостью печатается всегда);

либо за счет способа отображения информации на чеке:

- использовать мелкий (по вертикали) шрифт¹;
- сократить расстояние между строками (межстрочный интервал);
- не выделять итоговую сумму чека двойной высотой шрифта¹.

Рекомендуется учитывать не только один параметр. Стоит оценить и набор отображаемой информации, и размер шрифта, и с каким межстрочным интервалом допустимо печатать чек.

Максимальная скорость печати. Если стоит задача повышения скорости печати, то можно установить и применить минимальные значения таких параметров как, например, **Межстрочный интервал**, убрать флаг «Приоритет качества печати перед скоростью», если он был установлен, в разделе настроек **Скорость печати**, а параметру **Яркость печати** присвоить значение, которое повышает скорость печати, не влияя негативно на визуальное восприятие печатаемого документа.

На практике стоит рассматривать критерий «скорость формирования чеков». То есть, если на каждую позицию печатать 4 строки со скоростью 30 строк в секунду, то 20 позиций будут напечатаны за 2,67 секунды, а при настройках 2 строки на позицию и 20 строк/сек. те же 20 позиций ККТ напечатает за 2 секунды. То есть на 25% быстрее. Скорость печати при различных параметрах можно установить при Демонстрационной печати (подробнее изложено в Приложении 5 на странице 110).

Проверка функционирования ККТ

Перед началом рабочей смены рекомендуется провести проверку функционирования ККТ АТОЛ 50Ф в следующей последовательности:

1. Проверить все соединительные шнуры ККТ и правильность подключения.
2. Включить питание ККТ и проверить связь ККТ с ПК и ОФД, настройка связи описана в разделе «Группа параметров «ОФД» на странице 49.
3. Проверить наличие чековой ленты в ККТ, или заправить ленту согласно разделу «Заправка бумаги».
4. Оформить тестовый чек и проверить правильность печати всех реквизитов.

¹ – Настройка реализуется с помощью пользовательских шаблонов.

Регистрация/перерегистрация ККТ

Перед выполнением регистрации ККТ необходимо выполнить действия по подготовке к работе с ККТ согласно описанию раздела «Взаимодействие с ФНС через ОФД» на странице 9. Далее на ПК нужно установить Драйвер v. 10 согласно описанию раздела «Установка драйвера под ОС Windows» на странице 96. Подключить к ККТ блок питания, подключить ККТ к ПК кабелем USB. Включить ККТ, при включении будет распечатано сообщение «ФН не фискализирован». Настроить связь с ККТ согласно описанию раздела «Настройка связи с ККТ» на странице 105.

Регистрация ККТ

Для регистрации ККТ нужно выполнить следующие действия:

1. В рабочем окне Драйвера ККТ выбрать вкладку «Регистрация ККТ». Для регистрации кассира необходимо заполнить строки **Кассир** и **ИНН кассира** (данные реквизиты будут использоваться при регистрации ККТ) и нажать кнопку **Регистрация кассира**, затем указать все параметры регистрируемой ККТ: РН ККТ, реквизиты организации, СНО, настройки ККТ, признаки агента, параметры ОФД и т.д..



Необходимо вводить реквизиты, которые были указаны при регистрации на официальном сайте налоговых органов в личном кабинете контрольно-кассовой техники.

Тест драйвера ККТ (10.4.2)

Информация о ККТ

Регистрация ККТ

Чек

Отчеты

Внесения / выплаты

Печать

Программирование

ФН

Внешние устройства

Нижний уровень

Сервисные

Память

Прочее

Данные

Работа с json

Лог

Регистрационный номер ККТ: 1234567890123456

Причина перерегистрации (ФФД 1.0 и 1.05):

Изменение параметров регистрации

Причины изменения сведений о ККТ (ФФД 1.1 и выше): 0

Реквизиты организации

Наименование: ООО "АВС"

ИИН: 123456789012

Адрес расчетов: г. Москва, ул. Новая, д. 1, стр. 2

Место расчетов: г. Москва, ул. Старая, д. 5

E-mail отправителя: abc@abc.ru

Системы налогообложения

Общая

Упрощенная Доход

Упрощенная Доход минус Расход

ЕНВД

Единый сельскохозяйственный налог

Патентная

По умолчанию: Общая

Признаки агента

Банк. пл. агент

Банк. пл. субагент

Пл. агент

Пл. субагент

Поверенный

Комиссионер

Агент

АТОЛ 50Ф

Свойства

Включено

Ширина ленты: 32 (384)

Смена закрыта

Чек закрыт

Кассир: СИС. АДМИНИСТРАТОР

ИНН кассира: 123456789012

Регистрация кассира

Статус документа

Допечатать

Оператор фискальных данных

ИИН ОФД: 123456789012

Наименование ОФД: Платформа ОФД

Адрес ОФД: 192.168.2.163 : 7779

DNS ОФД: 0.0.0.0

Канал обмена: EthernetOverTransport

Считать

Закрытие ФН

Замена ФН

Перерегистрация

Регистрация

Драйвер: 10.4.2



Информация для заполнения параметров ОФД предоставляется ОФД, аккредитованным налоговыми органами, с которым заключен договор.



Поля Причина перерегистрации и Причины изменения сведений о ККТ заполнять не нужно.

2. После ввода параметров нажать кнопку **Регистрация**.



В случае если какое-либо поле заполнено некорректно в строке состояния (в левом углу окна) отобразится информация об ошибке:

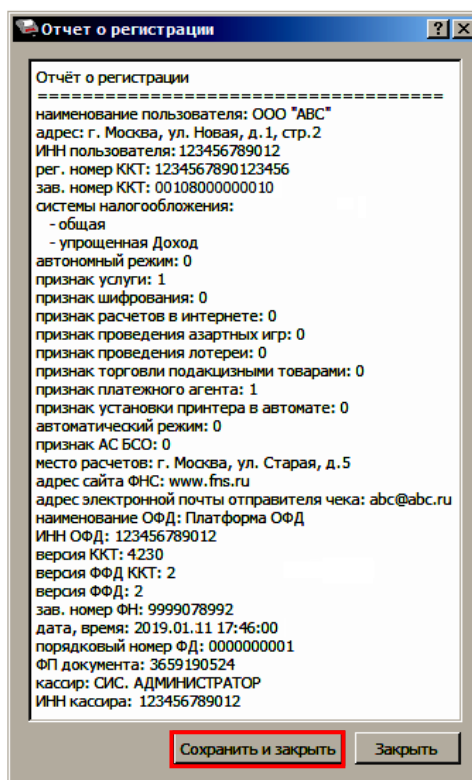
[26] Неверный формат команды

или

Ошибка программирования реквизита

Для продолжения работы необходимо проверить введенные значения и нажать кнопку **Регистрация**.

3. По завершению регистрации ККТ выведет на печать документ «Отчет о регистрации» (образец документа представлен в разделе «Отчет о регистрации ККТ»), а в Драйвере отобразится окно с реквизитами регистрации.



4. Для того чтобы сохранить документ, необходимо нажать кнопку **Сохранить и закрыть**, отобразится окно с выбором папки. По умолчанию в названии документа (*.txt) содержится информация о ККТ: код модели, заводской номер, дата (в формате ГГГГММДД) и время регистрации (в формате ЧЧММ) (в данном примере имя файла: 80_00108000000010_190111_1746.txt).

Перерегистрация ККТ


В случае если изменились реквизиты, указанные при регистрации (например, адрес торгового предприятия), то необходимо выполнить перерегистрацию:

1. В окне Драйвера ККТ выбрать вкладку «Регистрация ККТ».
2. Нажать кнопку **Считать**, поля заполнятся значениями, которые были указаны при регистрации ККТ.

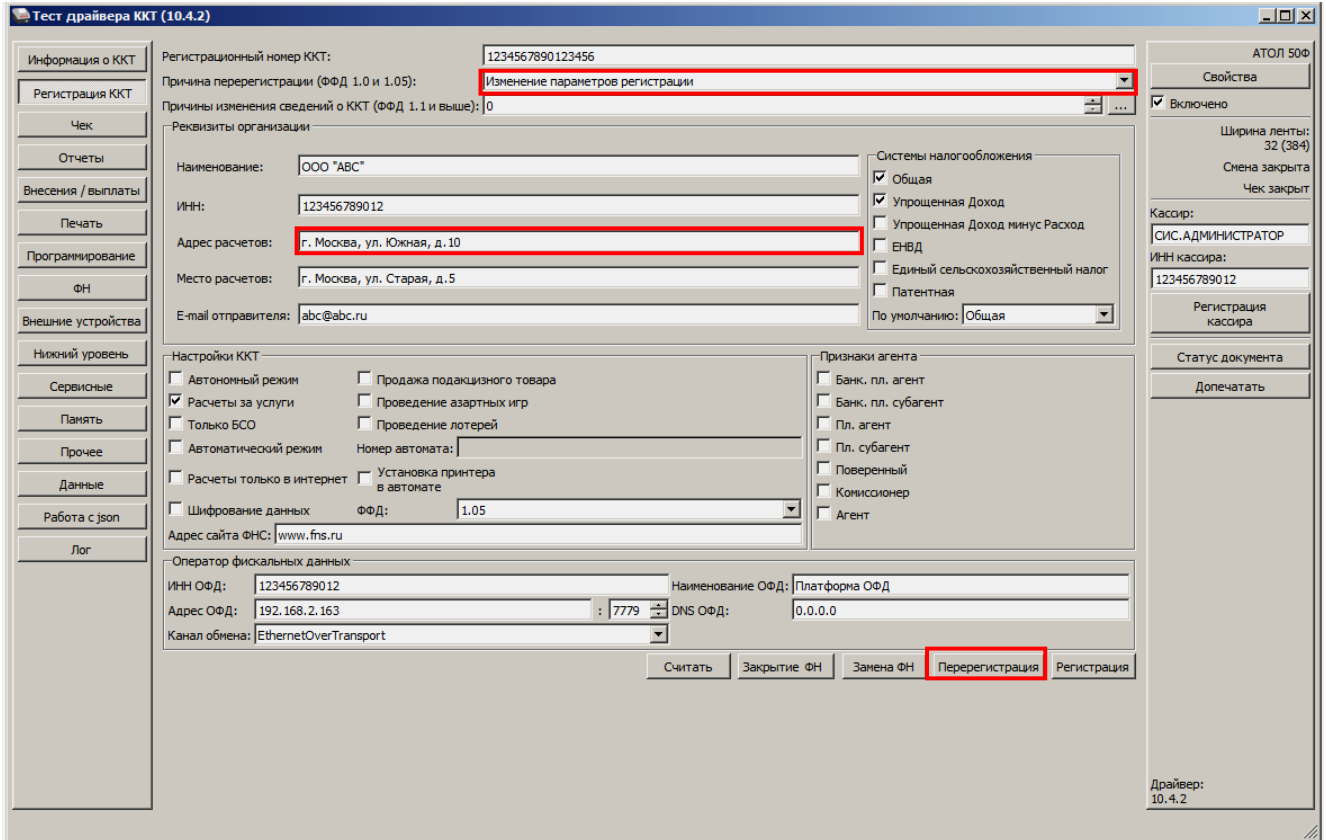
The screenshot shows the 'Тест драйвера ККТ (10.4.2)' application window. The 'Регистрация ККТ' tab is selected in the left sidebar. The main area contains the following fields and controls:

- Регистрационный номер ККТ:** 1234567890123456
- Причина перерегистрации (ФФД 1.0 и 1.05):** Изменение параметров регистрации
- Причины изменения сведений о ККТ (ФФД 1.1 и выше):** 0
- Реквизиты организации:**
 - Наименование: ООО "ABC"
 - ИНН: 123456789012
 - Адрес расчетов: г. Москва, ул. Новая, д. 1, стр. 2
 - Место расчетов: г. Москва, ул. Старая, д. 5
 - Е-mail отправителя: abc@abc.ru
- Системы налогообложения:**
 - Общая
 - Упрощенная Доход
 - Упрощенная Доход минус Расход
 - ЕНВД
 - Единый сельскохозяйственный налог
 - Патентная
 - По умолчанию: Общая
- Настройки ККТ:**
 - Автономный режим
 - Продажа подакцизного товара
 - Расчеты за услуги
 - Проведение азартных игр
 - Только БСО
 - Проведение лотерей
 - Автоматический режим
 - Номер автомата: []
 - Расчеты только в интернет
 - Установка принтера в автомате
 - Шифрование данных
 - ФФД: 1.05
 - Адрес сайта ФНС: www.fns.ru
- Признаки агента:**
 - Банк. пл. агент
 - Банк. пл. субагент
 - Пл. агент
 - Пл. субагент
 - Поверенный
 - Комиссионер
 - Агент
- Оператор фискальных данных:**
 - ИНН ОФД: 123456789012
 - Наименование ОФД: Платформа ОФД
 - Адрес ОФД: 192.168.2.163
 - 7779
 - DNS ОФД: 0.0.0.0
 - Канал обмена: EthernetOverTransport

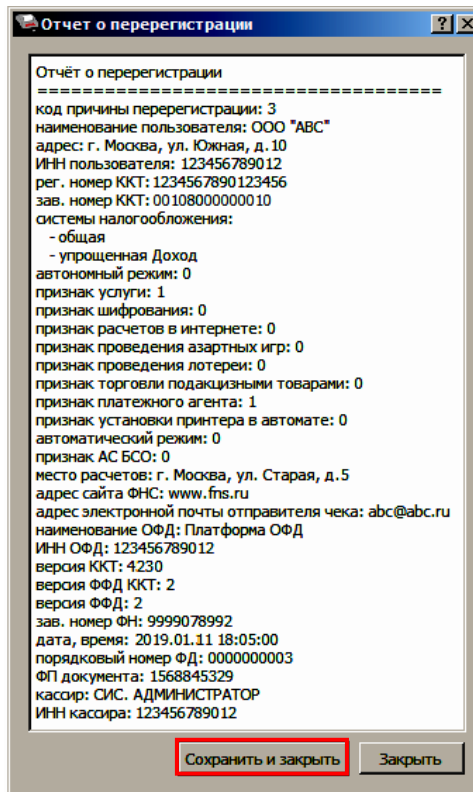
At the bottom, the 'Считать' button is highlighted with a red box. Other buttons include 'Закрытие ФН', 'Замена ФН', 'Перерегистрация', and 'Регистрация'. The right sidebar shows 'АТОЛ 50Ф' settings and 'Регистрация кассира' status.

3. Затем изменить необходимые параметры (в примере изменен адрес расчетов), для ФФД 1.05 в поле **Причина перерегистрации** выбрать из выпадающего списка причину **Изменение параметров регистрации**, а для ФФД 1.1 и выше заполнить поле **Причины изменения сведений о ККТ**, нажав кнопку  и выбрав причину из выпадающего списка. Затем нажать кнопку **Перерегистрация**.

В случае если параметры или реквизиты введены неверно, в строке состояния (в левом углу окна) отобразится информация об ошибке. Необходимо повторить ввод реквизитов и выполнить перерегистрацию.




4. По завершению перерегистрации ККТ выведет на печать документ «Отчет о перерегистрации» (образец печатаемого документа представлен в разделе «Отчет об изменении параметров регистрации»), а в Драйвере отобразится окно с реквизитами перерегистрации.

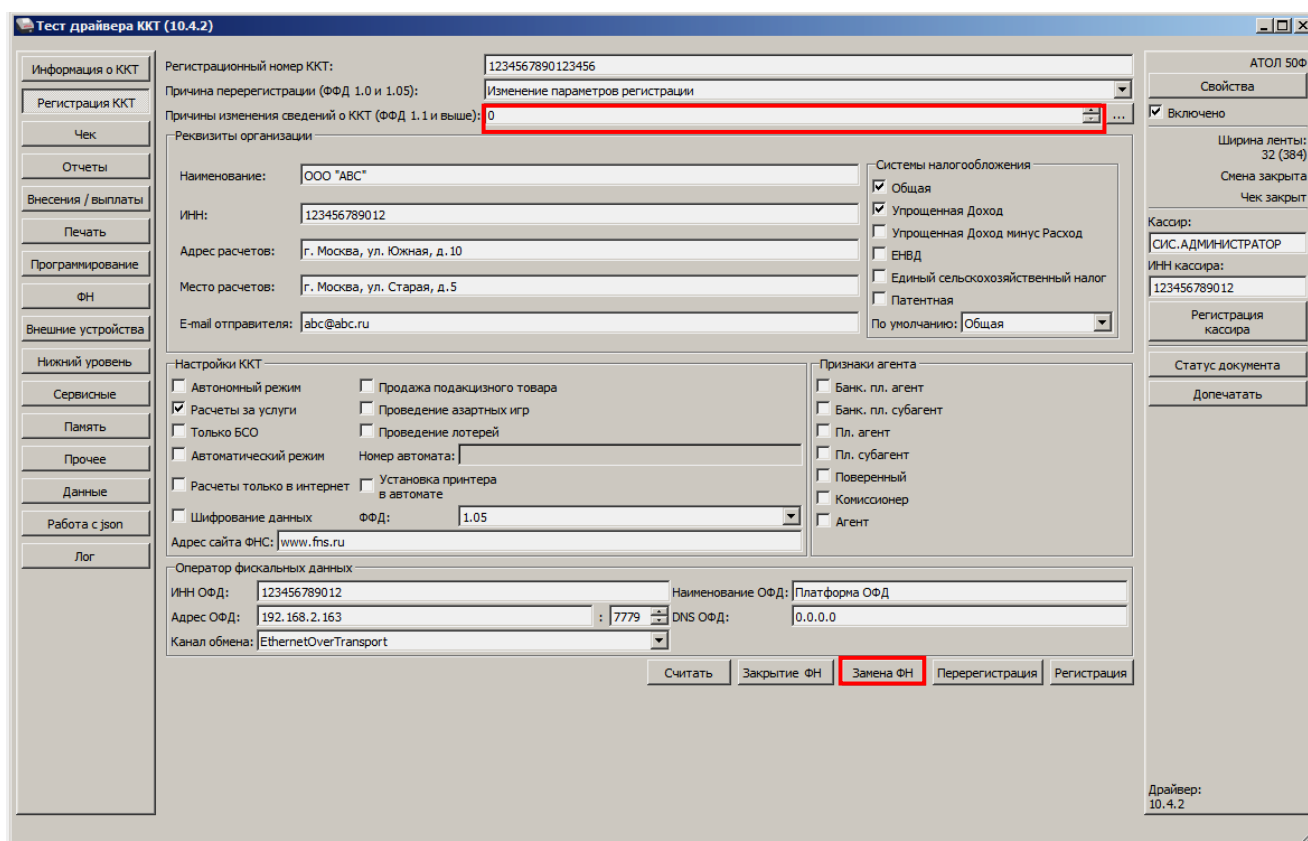


5. Для того чтобы сохранить документ необходимо нажать кнопку **Сохранить и закрыть**, отобразится окно с выбором папки. По умолчанию в названии документа (*.txt) содержится информация о ККТ: код модели, заводской номер, дата (в формате ГГГММДД) и время регистрации (в формате ЧЧММ) (в данном примере имя файла: 80_00108000000010_190111_1805.txt).

Замена ФН

При замене ФН (при этом новый экземпляр ФН должен быть установлен в корпус ККТ), необходимо выполнить следующие действия по перерегистрации ККТ:

1. В окне Драйвера ККТ выбрать вкладку «Регистрация ККТ».
2. Выполнить регистрацию кассира, заполнив строки **Кассир** и **ИНН кассира** и нажать кнопку **Регистрация кассира**, затем указать все параметры регистрируемой ККТ: РН ККТ, реквизиты организации, СНО, настройки ККТ, признаки агента, параметры ОФД.
3. Для ФФД 1.1 и выше в поле **Причины изменения сведений о ККТ** выбрать причину из списка, нажав кнопку .
4. Нажать кнопку **Замена ФН**.



Тест драйвера ККТ (10.4.2)

Информация о ККТ

Регистрация ККТ

Чек

Отчеты

Внесения / выплаты

Печать

Программирование

ФН

Внешние устройства

Нижний уровень

Сервисные

Память

Прочее

Данные

Работа с json

Лог

Регистрационный номер ККТ: 1234567890123456

Причина перерегистрации (ФФД 1.0 и 1.05): Изменение параметров регистрации

Причины изменения сведений о ККТ (ФФД 1.1 и выше): 0

Реквизиты организации

Наименование: ООО "АВС"

ИНН: 123456789012

Адрес расчетов: г. Москва, ул. Южная, д. 10

Место расчетов: г. Москва, ул. Старая, д. 5

E-mail отправителя: abc@abc.ru

Системы налогообложения

Общая

Упрощенная Доход

Упрощенная Доход минус Расход

ЕНВД

Единый сельскохозяйственный налог

Патентная

По умолчанию: Общая

Настройки ККТ

Автономный режим

Продажа подакцизного товара

Расчеты за услуги

Проведение азартных игр

Только БСО

Проведение лотерей

Автоматический режим

Номер автомата:

Расчеты только в интернет

Установка принтера в автомате

Шифрование данных

ФФД: 1.05

Адрес сайта ФНС: www.fns.ru

Признаки агента

Банк. пл. агент

Банк. пл. субагент

Пл. агент

Пл. субагент

Поверенный

Комиссионер

Агент

Оператор фискальных данных

ИНН ОФД: 123456789012

Адрес ОФД: 192.168.2.163

Наименование ОФД: Платформа ОФД

DNS ОФД: 0.0.0.0

Канал обмена: EthernetOverTransport

Считать

Закрытие ФН

Замена ФН

Перерегистрация

Регистрация

АТОЛ 50Ф

Свойства

Включено

Ширина ленты: 32 (384)

Смена закрыта

Чек закрыт

Кассир:

СИС. АДМИНИСТРАТОР

ИНН кассира: 123456789012

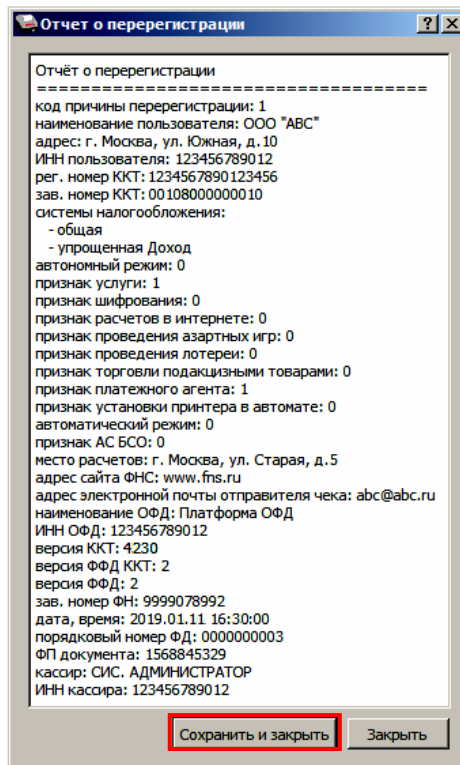
Регистрация кассира

Статус документа

Допечатать

Драйвер: 10.4.2

5. При успешной замене ФН ККТ выведет на печать документ «Отчет об изменении параметров регистрации», а в Драйвере отобразится окно с реквизитами перерегистрации.



Для того чтобы сохранить документ необходимо нажать кнопку **Сохранить и закрыть**, отобразится окно с выбором папки. По умолчанию в названии документа (*.txt) содержится информация о ККТ: код модели, заводской номер, дата (в формате ГГГГММДД) и время регистрации (в формате ЧЧММ) (в данном примере имя файла: 80_00108000000010_190111_1630.txt).

Закрытие ФН

В связи с заменой фискального накопителя или снятия контрольно-кассовой техники с регистрационного учета необходимо закрыть ФН, при этом формируется отчет о закрытии фискального накопителя.



Закрытие ФН невозможно выполнить после истечения срока действия ключей фискального признака!

Сведения, содержащиеся в отчете о закрытии ФН, передаются в налоговый орган. В последующем необходимо заменить фискальный накопитель на новый экземпляр и выполнить перерегистрацию ККТ, либо снять ККТ с регистрационного учета, за исключением снятия с учета в случае утраты или хищения такой контрольно-кассовой техники. Закрытие ФН производится также в случае сбоя в ФН¹.

¹ – В случае если в ФН произошел сбой, необходимо обратиться в налоговые органы для внесения изменений в базу фискальных накопителей по сбойному ФН и затем выполнить все необходимые действия, предусмотренные процедурой перерегистрации ККТ в связи с заменой ФН.

Перед тем как закрыть ФН, нужно закрыть смену и дождаться отправления всех фискальных документов ОФД¹, в противном случае в строке состояния Драйвера ККТ будет выведена ошибка «В ФН есть неотправленные ФД».



Информацию о состоянии обмена с ОФД можно увидеть в документе «Тест связи с ОФД» (показана строка, в которой указано количество неотправленных фискальных документов на текущий момент):

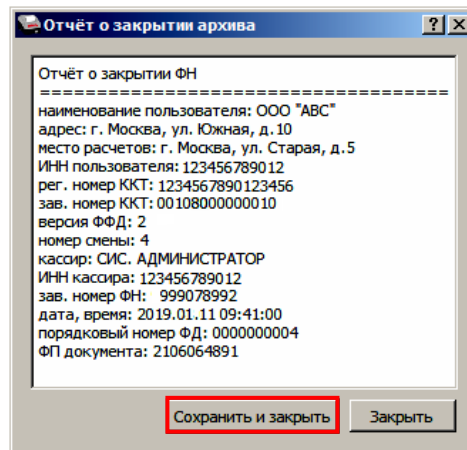
Непереданных ФД:	0002
ФД не переданы с 11.01.19	19:13

Для того чтобы закрыть ФН нужно выполнить следующее:

1. На вкладке «Регистрация ККТ» нажать кнопку **Закрытие ФН**. При успешном закрытии фискального накопителя ККТ распечатает соответствующий документ (образец отчета представлен в разделе «Отчет о закрытии ФН» на странице 93).

После закрытия ФН будет сформирован соответствующий фискальный документ, информация о котором также будет отправлена ОФД, а в Драйвере отобразится окно с реквизитами.

¹ – Не актуально для ККТ, зарегистрированных в автономном режиме.



2. Для того чтобы сохранить документ необходимо нажать кнопку **Сохранить и закрыть**, отобразится окно с выбором папки. По умолчанию в названии документа (*.txt) содержится информация о ККТ: код модели, заводской номер, дата (в формате ГГГГММДД) и время регистрации (в формате ЧЧММ) (в данном примере имя файла: 80_00108000000010_190111_0941.txt).
3. После отчета о закрытии ФН будет распечатано сообщение о получении подтверждения от ОФД «ОТПРАВКА ФД ОФД ЗАВЕРШЕНА».

В случае если ОФД не отвечает, необходимо дождаться связи с ОФД. После того, как связь восстановится и ККТ отправит «отчет о закрытии ФН» ОФД – будет распечатано сообщение о получении подтверждения от ОФД.



В случае если фискальные документы не отправлены ОФД, то при попытке закрытия ФН в левом нижнем углу окна теста драйвера ККТ отобразится информационное сообщение:

[139] В ФН есть неотправленные ФД

После успешного закрытия старого экземпляра ФН работа с ним будет недоступна, для продолжения работы с ККТ нужно заменить экземпляр ФН на новый и выполнить его активацию. Последовательность действий при выполнении операции аналогична действиям, описанным в разделе «Замена ФН» на странице 59. В случае возникновения какой-либо ошибки в процессе закрытия ФН, нужно настроить соединение и повторить процедуру.

Неполадки и их устранение



ККТ не реагирует на нажатия кнопки:

- Идет отработка какой-либо команды – дождаться окончания выполнения текущей операции.
- Произошло замятие бумаги – следует освободить бумагу.
- Заклинило нож автоотрезчика – с помощью ролика регулятора положения ножа выставить нож в нулевое положение.
- ККТ вышла из строя – устранить неполадки согласно эксплуатационной и ремонтной документации или обратиться в сервисную организацию, обслуживающую данную ККТ.

ККТ заблокирована при расхождении даты и времени с таймером ФН:

- при расхождении определения временных интервалов по часам ККТ и по таймеру ФН более чем на 5 мин.– нужно закрыть смену и ввести корректные дату и время в ККТ.

ККТ заблокирована по причине окончания срока эксплуатации ФН в составе ККТ, заполнении памяти ФН или неисправности ФН

- закрыть смену, закрыть ФН (при возможности), заменить ФН.

ККТ заблокирована при превышении времени ожидания подтверждения ОФД о получении ФД

- настроить параметры связи с ОФД; если подтверждение не приходит, обратиться к ОФД.

ККТ не входит в режимы:

- ККТ не входит в режим оформления кассовых чеков (смена превысила 24 часа) – закрыть смену (снять отчет о закрытии смены).
- ККТ заблокирована в режиме ввода даты и времени – при необходимости закрыть смену и ввести корректные дату и время в ККТ.
- Неверный номер режима (ошибка -16) или пароль (ошибка -3825) – проверить режим и пароль.
- Не завершены операции регистрации ККТ, закрытия смены и др. или данные не переданы ОФД (истек срок ожидания) – завершить операцию и/или настроить связь для корректного обмена с ОФД.
- В ККТ отсутствует ФН (ККТ заблокирована) – проверить подключение ФН к блоку управления ККТ, проверить исправность кабеля ФН, проверить исправность ФН. При обнаружении неполадки, устранить ее (или обратиться с сервисную службу).
- ККТ заблокирована, при попытке входа в режим воспроизводит характерный звуковой сигнал, по причине несоответствия заводского номера ККТ установленному в нем ФН – установить ФН в соответствующий экземпляр ККТ с правильным заводским номером.

ККТ не отвечает на команды ПК:

- ККТ выключена – включить питание.

- Соединительный кабель не подключен или вышел из строя – подключить или заменить кабель.
- ККТ вышла из строя – устранить неполадки согласно эксплуатационной документации или обратиться к изготовителю ККТ, или в сервисную организацию, обслуживающую данную модель ККТ.

При оформлении кассовых чеков ККТ выдает ошибку:

- Закрыт ФН – установить новый экземпляр ФН и провести регистрацию ККТ.

ККТ издает периодические звуковые сигналы, ПК выдает ошибку «Нет бумаги»:

- Бумага закончилась, необходимо вставить бумагу.
- Проверить датчик бумаги – при обнаружении неполадки рекомендуется обратиться к изготовителю ККТ или в сервисную организацию, обслуживающую данную модель ККТ.

При снятии отчета о закрытии смены произошел сбой, ККТ выдает ошибку «Снятие отчета прервалось»

- необходимо повторно закрыть смену.

Отсутствует печать одной или нескольких точек:

- Неисправна печатающая головка – рекомендуется обратиться к изготовителю ККТ или в сервисную организацию, обслуживающую данную модель ККТ.

Отсутствует печать:

- Неисправна печатающая головка – рекомендуется обратиться к изготовителю ККТ или в сервисную организацию, обслуживающую данную модель ККТ.
- Недостаточный прижим печатающей головки – рекомендуется обратиться к изготовителю ККТ или в сервисную организацию, обслуживающую данную модель ККТ.
- Недостаточная яркость печати – увеличить **Яркость печати**.

При включении питания ККТ подает периодические звуковые сигналы

и, возможно, печатает на чековой ленте «НЕНОРМ» (возможно в любом из пунктов):

```
онлайн-касса
АТОЛ
*****
АВТОТЕСТИРОВАНИЕ
*****
ПО ККТ                НОРМ
ТАБЛИЦЫ              НЕНОРМ
РЕГИСТРЫ            НОРМ
ЖДЕМ ВАС СНОВА!
-----
```

- ККТ вышел из строя – рекомендуется обратиться к изготовителю ККТ или в сервисную организацию, обслуживающую данную модель ККТ.

При включении питания ККТ печатает:

```
ЗН НЕ ВВЕДЕН
```


- Ввести заводской номер.

Или

НЕВЕРНЫЙ КОД ЗАЩИТЫ

- Ввести правильный код защиты¹.

ФН НЕ ФИСКАЛИЗИРОВАН

- Необходимо зарегистрировать ККТ в ФНС.

ФН НЕ ФИСКАЛИЗИРОВАН
ККТ ЗАРЕГИСТРИРОВАНА

- Необходимо выполнить операцию перерегистрации.

ОЖИДАЕТСЯ ОТВЕТ ФН
(ДО 30 СЕК.)

- Не завершена процедура инициализации ФН необходимо дождаться завершения.

ОШИБКА ОБМЕНА С ФН

- Подключить ФН и выполнить процедуру регистрации ККТ в ФНС.

НЕТ ФН В ККТ

- Нет ФН в зарегистрированной ККТ, необходимо подключить ФН.

ФН НЕ ИЗ ЭТОЙ ККТ

- Установить ФН, с которым была выполнена регистрация данной ККТ.

Или

НЕОБХОДИМО ОТПРАВИТЬ ФД ОФД

- Установить связь с ОФД – отправить данные о фискальном документе.

Или

НОМЕР ФД ВОССТАНОВЛЕН ИЗ ФН

- Сбой в работе ККТ (номер фискального документа не сохранен) – ФД восстановлен автоматически из ФН.

ВНУТРЕННЯЯ ОШИБКА ККТ
Err 0x82 ExtErr 0x26

- Выполнить технологическое обнуление.

¹ – Код защиты может быть стерт при инициализации памяти ККТ, его можно восстановить на сайте компании АТОЛ <http://partner.atol.ru/support/filelic/> (раздел «Файлы лицензий»).

На все команды ПК ККТ отвечает «Неверный пароль»:

- Пароль доступа к ККТ не используется или некорректный – на странице драйвера включить флаг **Использовать пароль** и указать значение, настроенное в ККТ (вкладка «Основные» поле **Пароль доступа к ККТ**).

В отчете о закрытии смены печатается текст:

ПРЕВЫШЕНО ВРЕМЯ ОЖИДАНИЯ ОТВЕТА ОФД

- Установить связь с ОФД, получить подтверждение.

ОШИБКА ФН

Или

ИСЧЕРПАН РЕСУРС ФН

Или

ТРЕБУЕТСЯ ЗАМЕНА ФН

- Заменить ФН.

При печати ККТ выдает ошибку «Перегрев головки принтера» или на бумаге остается темный след от головки:

- Температура головки принтера превысила 64° С. Рекомендуется понизить яркость печати. Продолжение работы возможно после понижения температуры головки принтера. А также во избежание перегревов печатающей головки при печати объемных документов рекомендуется печатаемую информацию располагать ближе к центру в связи с тем, что температурный датчик расположен по центру печатающего устройства.

При входе в режим оформления чеков или режим отчета о закрытии смены ККТ отвечает «Проверьте дату и время»:

- Необходимо установить Дату и Время.

В ФН переданы неверная дата или время:

- Необходимо установить Дату и Время.

Некорректное значение параметров команды ФН:

- Необходимо повторно ввести реквизиты регистрации ККТ и провести регистрацию ККТ.

Превышение размеров TLV данных ФН:

- Ввести верные реквизиты и параметры регистрации ККТ и выполнить регистрацию ККТ.

Нет транспортного соединения ФН:

- Устранить неполадку соединения ККТ с ФН, повторно ввести данные и провести регистрацию ККТ.

Отсутствует подтверждение ОФД о получении ФД:

- Требуется завершить отправку ФД в ККТ.

- Проверить ПК, в случае если ПК находится в спящем режиме, данные ОФД не отправляются, перевести ПК в активный/рабочий режим.

В отчете о закрытии и открытии смены печатается:

РЕСУРС ФН МЕНЕЕ 30 ДНЕЙ

или

РЕСУРС ФН МЕНЕЕ 3 ДНЕЙ

или

ПАМЯТЬ ФН ЗАПОЛНЕНА

- Заменить ФН.

ОФД НЕ ОТВЕЧАЕТ

- Перезагрузить ККТ, проверить настройку связи с ОФД. В случае если настройки верные, но ОФД не отвечает, нужно обратиться к ОФД, дождаться устранения неполадок сервера ОФД и повторить операцию.

Приложение 1



Отчет о регистрации ККТ

Регистрация ККТ выполняется согласно описанию раздела «Регистрация ККТ» на странице 55.

```
Онлайн-касса
АТОЛ
ОТЧЕТ О РЕГИСТРАЦИИ
РН ККТ      1234567890123456
ИНН        123456789012
ИНН ОФД    123456789012
ОФД        Платформа ОФД
ООО «АВС»
г.Москва, ул.Новая, д.1, стр.2
Эл.адр.отправителя abc@abc.ru
Место расчетов:      г. Москва,
ул. Старая, д. 5
ККТ ДЛЯ УСЛУГ
Сайт ФНС      www.fns.ru
Системы налогообложения: ОСН, УСН
доход,
БАНК.ПЛ.АГЕНТ
Версия ККТ      1245
ФФД ККТ        1.05
ФФД ФН         1.05
ЗН ККТ         00108000000010
Кассир:        СИС.АДМИНИСТРАТОР
11.01.19  13:13
ФН №          1234567890123456
ФД № 1        ФП: 9876543218
```

Отчет об изменении параметров регистрации

Изменение параметров регистрации описано в разделе «Перерегистрация ККТ» на странице 57.

```
Онлайн-касса
АТОЛ
ОТЧЕТ ОБ ИЗМЕНЕНИИ
ПАРАМЕТРОВ РЕГИСТРАЦИИ
Изм.свед.о ККТ:Изменение реквизитов
ИНН ОФД      123456789012
ОФД          Платформа ОФД
ООО «АВС»
г.Москва, ул.Южная, д.10
Эл.адр.отправителя abc@abc.ru
Место расчетов: г. Москва, ул.Старая,
д. 5
ККТ ДЛЯ УСЛУГ
Сайт ФНС      www.fns.ru
Системы налогообложения: ОСН, УСН
доход
БАНК.ПЛ.АГЕНТ
Версия ККТ      1245
ФФД ККТ        1.05
ФФД ФН         1.05
ЗН ККТ         00108000000010
Кассир:        СИС.АДМИНИСТРАТОР
11.01.19  16:13
РН ККТ      1234567890123456
ИНН        123456789012
ФН №      1234567890123456
ФД № 3     ФП: 9876543218
```

Отчет о перерегистрации

Данный документ печатается после замены фискального накопителя (подробнее о замене ФН изложено в документе Инструкция по сервисному обслуживанию и ремонту) и выполнения перерегистрации ККТ по причине замены ФН (см. раздел «Замена ФН» на странице 59).

```

Онлайн-касса
АТОЛ
ОТЧЕТ ОБ ИЗМЕНЕНИИ
ПАРАМЕТРОВ РЕГИСТРАЦИИ
Изм.свед.о ККТ:      Замена ФН
РН ККТ                1234567890123456
ИНН                  123456789012
ИНН ОФД              123456789012
ОФД                  Платформа ОФД
ООО «АВС»
г. Москва, ул. Южная, д. 10
Эл.адр.отправителя: abc@abc.ru
Место расчетов:     г.Москва, ул.Старая,
д.5
ККТ ДЛЯ УСЛУГ
Сайт ФНС              www.fns.ru
Системы налогообложения:ОСН, УСН
доход
БАНК.ПЛ.АГЕНТ
Версия ККТ            1245
ФФД ККТ              1.05
ФФД ФН               1.05
ЭН ККТ                00108000000010
Кассир:              СИС. АДМИНИСТРАТОР
11.01.19  16:30
РН ККТ                1234567890123456
ИНН                  123456789012
ФН №                 1234567890123456
ФД № 1               ФП: 9876543217
  
```

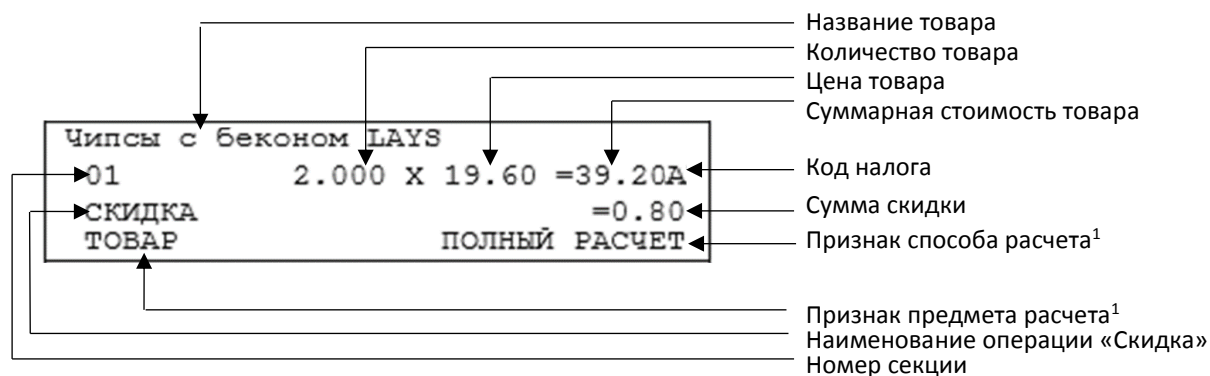
Реквизиты кассовых документов



В данном разделе представлен пример документа ФФД 1.05, подробное описание изложено в документе «Форматы фискальных документов, обязательных к использованию», представленные на сайте ФНС.

Реквизиты товарной позиции в кассовом чеке

При оформлении товарной позиции на печать выводятся следующие реквизиты: наименование товара, цена товара, количества товара, стоимость, информация о налогах.



¹ - Подробное описание реквизитов изложено в Протоколе работы ККТ.

Наименование операции

В начале чека будет напечатано наименование операции: приход, возврат прихода, расход или возврат расхода.

Наименование товара

В данной ККТ есть возможность печать наименования товара.

Номер секции

В данной ККТ возможна работа с 16 секциями, кроме номера можно запрограммировать наименование секции и печатать его в чеке.

Количество товара

Количество товара указывается с точностью до третьего знака после запятой (с точностью до граммов, миллилитров и т. д. для соответствующих товаров). Разделителем целой и дробной части служит символ точки «.»

Цена и суммарная стоимость товара

Цена и суммарная стоимость товара указываются в рублях и копейках, разделителем рублей и копеек служит символ точки «.».

Сумма скидки

Значение, которое совпадает с суммарной стоимостью товара.

Сумма, облагаемая налогом

Сумма, которая облагается налогом с указанной ставкой.

Наименование и ставка налога

В чеке печатается наименование налога и его ставка.

Код налога

В чеке печатается только код налога, а его наименование и ставка печатается в блоке реквизитов.

Блок реквизитов кассового чека

	ИТОГ	=89.20	←	Информация об оплате кассового чека
	А:Сумма НДС 20%	=8.34	←	Блок информации о налогах (код, наименование, ставка и сумма налога)
	В:Сумма НДС 10%	=3.56		
	НАЛИЧНЫМИ	=60.00	←	Блок информации об оплате кассового чека
	БЕЗНАЛИЧНЫМИ	=39.20		
	ПЛАТ.КАРТОЙ	=39.20		
	ПОЛУЧЕНО	=99.20		
	СДАЧА	=10.00		
	Пользователь:	ООО «АВС»	←	Наименование пользователя
	Адрес:	Москва, ул.Новая, д.1	←	Адрес расчетов
	Эл.адр. отправителя:	shop@atol.ru	←	Электронный адрес отправителя
	Место расчетов:	Москва, ул.Южная, д.32	←	Адрес места расчетов
	Кассир:	Сидоров В.А.	←	Должность и ФИО кассира
	ОФД:	ОФД №1	←	Наименование оператора фискальных данных
	Сайт ФНС:	www.nalog.ru	←	Адрес сайта для проверки ФП
Заводской номер ККТ	→	ЗН ККТ: 00108000000010	←	ИНН пользователя
Регистрационный номер ККТ	→	РН ККТ:1234567890123456	←	QR код, содержит реквизиты кассового чека и фискальный признак
Номер фискального накопителя	→	ФН № 1234567890123456		
Номер фискального документа	→	ФД № 0000000118	←	
Фискальный признак документа	→	ФП: 9876543210		
Номер смены	→	Смена № 00006	←	
Номер кассового чека	→	Чек № 00003		
Дата и время закрытия чека	→	05.01.19 14:35	←	
Наименование операции	→	ПРИХОД		
Система налогообложения	→	СНО: ОСН		



До проведения регистрации ККТ в налоговых органах, фискальный признак не печатается.



В зависимости от применения ККТ в кассовых чеках будут печататься дополнительные реквизиты, указанные при регистрации ККТ в ФНС, например, строка «ККТ ДЛЯ ИНТЕРНЕТ» – при работе ККТ в сети интернет, а строка «АВТОМАТ № ... 1234» – при работе ККТ в автоматическом режиме.

При считывании QR-кода приложением будет отображена последовательность символов:

t=20160620T1638&s=100.00&fn=000110000105&i=1234567890&fp=123456&n=2

В QR-коде зашифрована следующая информация о кассовом чеке:

t – дата (в формате ГГГГММДД), символ **T** – время чека (в формате ЧЧММ).

s – итог чека;

fn – заводской номер ФН;

i – порядковый номер документа;

fp – фискальный признак документа;

n – тип чека (признак расчета).

Блок информации об оплате кассового чека

Информация о принятии наличных и безналичных средств платежа от клиента/покупателя в счет оплаты товара, услуги. Эта информация всегда печатается в кассовом чеке.

Адрес расчетов

Адрес, где производятся расчеты.

Место расчетов

Местоположение торгового предприятия, где производятся расчеты.

Должность и ФИО кассира

Должность и ФИО лица, осуществляющего расчеты с покупателем (клиентом), оформляющего кассовые чеки или бланки строгой отчетности, выдающего (передающего) их покупателю (клиенту).

ИНН пользователя

Идентификационный номер налогоплательщика вводится при регистрации ККТ в налоговых органах и должен содержать до 10 знаков или до 12 знаков – если пользователь является юридическим лицом, или если пользователь является индивидуальным предпринимателем соответственно.

Заводской номер

Заводским номером ККТ является уникальная последовательность цифр, которая имеет формат:

XXXNNNMMMMMMMS

Где:

XXX – код производителя (3 цифры);

NNN – номер модели (3 цифры);

MMMMMM – заводской номер ККТ (7 цифр, но значащими являются младшие шесть разрядов, старший разряд должен содержать 0).

S – контрольная сумма (одна цифра). Контрольная сумма должна быть равна остатку от деления на 13 числа, состоящего из суммы первых 13 цифр. Если остаток больше 9, то контрольное число должно быть равно последней цифре остатка.

Номер кассового чека

Нумерация чеков сплошная в диапазоне одной смены (для кассовых чеков прихода, расхода, возврата прихода, возврата расхода). После открытия новой смены первый пробитый кассовый чек (прихода/расхода/возврата прихода/возврата расхода) будет иметь номер 0001.

Дата закрытия чека

Дата определяется по показаниям внутренних энергонезависимых часов ККТ. Формат представления даты: ДД-ММ-ГГ.

Время закрытия чека

Время определяется по показаниям внутренних энергонезависимых часов ККТ. Формат представления времени: ЧЧ-ММ.

Регистрационный номер ККТ

Регистрационный номер ККТ содержит до 16 знаков.

Заводской номер фискального накопителя

Заводской номер фискального накопителя содержит 14 знаков.

Номер фискального документа

Номер фискального документа содержит 8 знаков.

Фискальный признак документа

Все фискальные документы защищаются фискальным признаком документа – последовательность цифр, содержащая до 10 знаков.

Блок информации о налогах

Информация о налогах, которая включает в себя код налога, его наименование, ставку и сумму.

Блок реквизитов отчетов о открытии и закрытии смены

Отчеты об открытии смены содержат блок информации:

Пользователь:	ООО «АВС»	←	Наименование пользователя
Адрес:	Москва, ул. Новая, д. 1	←	Адрес расчетов
Место расчетов:	Москва, ул. Южная, д. 32	←	Адрес места расчетов
Смена №	00003	←	Номер смены
Версия ККТ	XXXX	←	Версия ПО ККТ
ФФД ККТ	1.05	←	Версия ФФД ККТ
Кассир:	Сидоров В.А.	←	Должность и ФИО кассира
Дата Время	15.01.19 16:47	←	Дата и время отчета
ИНН:	123456789012	←	ИНН пользователя
РН ККТ:	1234567890123456	←	Регистрационный номер ККТ
ЗН ККТ:	00108000000010	←	Признак регистрации ККТ в ФНС, заводской номер ККТ
ФН №	1234567890123456	←	Номер Фискального накопителя
ФД №	0000000001	←	Номер Фискального документа
ФП:	9876543210	←	Фискальный признак документа

Отчет о закрытии смены содержат блок информации:

Пользователь:	ООО «АВС»	←	Наименование пользователя
Адрес:	Москва, ул. Новая, д. 1	←	Адрес расчетов
Место расчетов:	Москва, ул. Южная, д.32	←	Адрес места расчетов
Смена №	00003	←	Номер смены
Чеков за смену	00007	←	Количество чеков за смену
Непереданных ФД	00001	←	Количество непереданных ФД
ФД за смену	00004	←	Количество ФД за смену
ФД не переданы с	15.01.19	←	Дата первого непереданного документа
Кассир:	Сидоров В.А.	←	Должность и ФИО кассира
Дата Время	15.01.19 18:10	←	Дата и время отчета
ИНН:	123456789012	←	ИНН пользователя
РН ККТ:	1234567890123456	←	Регистрационный номер ККТ
ЗН ККТ:	00108000000010	←	Признак регистрации ККТ в ФНС, заводской номер ККТ
ФН №	1234567890123456	←	Номер Фискального накопителя
ФД №	0000000102	←	Номер Фискального документа
ФП:	9876543218	←	Фискальный признак документа



До регистрации ККТ в налоговых органах, фискальный признак не печатается.

Наименование пользователя

Наименование организации-пользователя ККТ или индивидуального предпринимателя.

Адрес расчетов

Адрес (местоположение) торгового предприятия, где производятся расчеты.

ИНН пользователя

ИНН организации-пользователя ККТ или индивидуального предпринимателя.

Должность и ФИО кассира

Должность и ФИО лица, осуществившего снятие отчета об открытии или закрытии смены.

Дата печати отчета

Дата определяется по показаниям внутренних энергонезависимых часов ККТ. Формат представления даты: ДД-ММ-ГГ.

Время печати отчета

Время определяется по показаниям внутренних энергонезависимых часов ККТ. Формат представления времени: ЧЧ-ММ.

Смена №

В отчете открытия печатается номер открываемой смены, в суточном отчете о закрытии смены печатается номер закрываемой смены. Номер содержит 4 разряда (цифрами от 0 до 9).

Количество чеков за смену

Количество пробитых чеков за смену.

Количество непереданных ФД

Количество непереданных фискальных документов на момент печати отчета о закрытии смены.

Дата и время первого непереданного ФД

Дата и время первого фискального документа, информация о котором не передана ОФД.

Примеры кассовых чеков

В данном разделе приведены примеры печатаемых документов в формате ФД 1.05 (подробнее изложено в документе «Форматы фискальных документов, обязательных к использованию», представленные на сайте ФНС). При формировании и последующем закрытии кассового чека в ККТ, электронные копии документов отправляются ОФД (кроме служебных сообщений). В данном руководстве приведены образцы чеков, которые печатаются ККТ с установленной настройкой «Шаблон 2» (подробнее о шаблонах кассовых чеков изложено в «Протоколе работы ККТ», который представлен на сайте компании АТОЛ).

Документ готовности к работе

При включении ККТ выводит на печать документ готовности к работе, который имеет вид:

```

онлайн-касса
АТОЛ
*****
ККТ готова к работе
*****
Дата Время          05.01.19 16:47
ИНН:                123456789012
РН ККТ:             1234567890123456
ЗН ККТ:             00108000000010
ФН №                1234567890123456

ЖДЕМ ВАС СНОВА!
-----

```

Отчет об открытии смены

В ККТ смена открывается специальным документом, который выводится на печать при открытии первого чека после снятия отчета о закрытии предыдущей смены:

```

онлайн-касса
АТОЛ
ОТЧЕТ ОБ ОТКРЫТИИ СМЕНЫ
Пользователь:      ООО «АВС»
Адрес:             г. Москва, ул. Новая, д. 1
Место расчетов:   г. Москва, ул. Южная,
                  д.32
Смена №           00001
Версия ККТ        XXXX
ФФД ККТ           1.05
Кассир:           Сидоров В.А.
Дата Время        05.01.19 16:47
ИНН:              123456789012
РН ККТ:           1234567890123456
ЗН ККТ:           00108000000010
ФН №              1234567890123456
ФД №              0000000001
ФП:               9876543210

ЖДЕМ ВАС СНОВА!
-----

```

Кассовый чек прихода

Приход – основная операция, выполняемая на ККТ. Чек прихода оформляется при осуществлении расчетов с использованием наличных и (или) безналичных средств платежа.



При оформлении кассовых чеков в случае, если полученная сумма превышает итог чека, расчет сдачи выполняется только из внесенных наличных. Используя различные формы расчета при оплате, строка **НАЛИЧНЫМИ** не будет напечатана, если внесенная сумма наличных равна сумме сдачи.

```

онлайн-касса
АТОЛ
КАССОВЫЙ ЧЕК
Чипсы с беконом LAYS
01 19.60 X 2.000 =39.20 В
ТОВАР ПОЛНЫЙ РАСЧЕТ
Колбаса докт. МИКОЯН
03 100.00 X 0.500 =50.00 А
ТОВАР ПОЛНЫЙ РАСЧЕТ
ИТОГ =89.20
-----
А:Сумма НДС 20% =8.34
В:Сумма НДС 10% =3.56
-----
НАЛИЧНЫМИ =60.00
БЕЗНАЛИЧНЫМИ =39.20
ПЛАТ.КАРТОЙ =39.20
ПОЛУЧЕНО =99.20
СДАЧА =10.00
-----
Пользователь: ООО «АВС»
Адрес: Москва, ул.Новая, д.1
Эл.адр. отправителя: shop@atol.ru
Место расчетов: Москва, ул.Южная,
д.32
Кассир: Сидоров В.А.
ОФД: ОФД №1
Сайт ФНС: www.nalog.ru
-----
ЗН ККТ: 00108000000010 ИНН:123456789012
РН ККТ:1234567890123456
ФН № 1234567890123456
ФД № 0000000118
ФП: 9876543210
Смена № 00006
Чек № 00003
05.01.19 14:35
ПРИХОД
СНО: ОСН
ЖДЕМ ВАС СНОВА!
-----
    
```

Кассовый чек возврата прихода

Операция «Возврат прихода» регистрирует возврат прихода при выдаче средств покупателю (клиенту).



Операции возврата прихода не уменьшают сменный итог прихода.



При оформлении кассовых чеков в случае, если полученная сумма превышает итог чека, расчет сдачи выполняется только из внесенных наличных. Используя различные формы расчета при оплате, строка **НАЛИЧНЫМИ** не будет напечатана, если внесенная сумма наличных равна сумме сдачи.

онлайн-касса	
АТОЛ	
КАССОВЫЙ ЧЕК	
Чипсы с беконом LAYS	
01	19.60 X 2.000 =39.20 В
ТОВАР	ПОЛНЫЙ РАСЧЕТ
ИТОГ	=39.20

А:Сумма НДС 20%	=6.53

НАЛИЧНЫМИ	=39.20
ПОЛУЧЕНО	=50.00
СДАЧА	=10.80

Пользователь:	ООО «АВС»
Адрес:	Москва, ул.Новая, д.1
Эл.адр. отправителя:	shop@atol.ru
Место расчетов:	Москва, ул.Южная, д.32
Кассир:	Сидоров В.А.
ОФД:	ОФД №1
Сайт ФНС:	www.nalog.ru

ЗН ККТ: 00108000000010	ИНН:123456789012
РН ККТ:1234567890123456	
ФН № 1234567890123456	
ФД № 0000000118	
ФП: 9876543210	
Смена № 00006	
Чек № 00003	
05.01.19 14:35	
ВОЗВРАТ ПРИХОДА	
СНО: ОСН	
ЖДЕМ ВАС СНОВА!	



Кассовый чек расхода

Кассовый чек расхода оформляется при осуществлении расчетов, при которых происходит выдача средств покупателю (клиенту).



При оформлении кассовых чеков в случае, если полученная сумма превышает итог чека, расчет сдачи выполняется только из внесенных наличных. Используя различные формы расчета при оплате, строка **НАЛИЧНЫМИ** не будет напечатана, если внесенная сумма наличных равна сумме сдачи.

онлайн-касса	
АТОЛ	
КАССОВЫЙ ЧЕК	
МЕТАЛЛОЛОМ	
01	1.000 X 24.00 =24.00 А
ТОВАР	ПОЛНЫЙ РАСЧЕТ
ИТОГ	=24.00

А:Сумма НДС 20%	=4.00

НАЛИЧНЫМИ	=24.00
ПОЛУЧЕНО	=24.00

Пользователь:	ООО «АВС»
Адрес:	Москва, ул.Новая, д.1
Эл.адр. отправителя:	shop@atol.ru
Место расчетов:	Москва, ул.Южная, д.32
Кассир:	Сидоров В.А.
ОФД:	ОФД №1
Сайт ФНС:	www.nalog.ru

ЗН ККТ: 00108000000010	ИНН:123456789012
РН ККТ:1234567890123456	
ФН № 1234567890123456	
ФД № 0000000118	
ФП: 9876543210	
Смена № 00006	
Чек № 00003	
05.01.19 14:35	
РАСХОД	
СНО: ОСН	

ЖДЕМ ВАС СНОВА!	

Кассовый чек возврата расхода

«Возврат расхода» регистрирует возврат расхода при получении средств от покупателя (клиента), выданных ему.



Операции возврата расхода не уменьшают сменный итог расхода. Сумма по всем операциям возврата расхода отражается в отчете о состоянии счетчиков ККТ.



При оформлении кассовых чеков в случае, если полученная сумма превышает итог чека, расчет сдачи выполняется только из внесенных наличных. Используя различные формы расчета при оплате, строка **НАЛИЧНЫМИ** не будет напечатана, если внесенная сумма наличных равна сумме сдачи.

онлайн-касса	
АТОЛ	
КАССОВЫЙ ЧЕК	
МЕТАЛЛОЛОМ	
01	1.000 X 24.00 =24.00 А
ТОВАР	ПОЛНЫЙ РАСЧЕТ
ИТОГ	=24.00

А:Сумма НДС 20%	=4.00

НАЛИЧНЫМИ	=24.00
ПОЛУЧЕНО	=24.00

Пользователь:	ООО «АВС»
Адрес:	Москва, ул.Новая, д.1
Эл.адр. отправителя:	shop@atol.ru
Место расчетов:	Москва, ул.Южная, д.32
Кассир:	Сидоров В.А.
ОФД:	ОФД №1
Сайт ФНС:	www.nalog.ru

ЗН ККТ:	00108000000010
ИНН:	123456789012
РН ККТ:	1234567890123456
ФН №	1234567890123456
ФД №	0000000118
ФП:	9876543210
Смена №	00006
Чек №	00003
05.01.19 14:35	
ВОЗВРАТ РАСХОДА	
СНО: ОСН	
ЖДЕМ ВАС СНОВА!	



Внесение/выплата денег

Внесение и выплата денег позволяют зарегистрировать движение наличных денежных средств, не требующих оформления фискальных документов. Операция «Внесение денег» увеличивает денежную наличность в кассе, а «Выплата денег» – уменьшает. Операции выплаты и внесения денег в кассу не меняют сменный итог (в отчете о состоянии счетчиков ККТ, суммы выплаченных и внесенных денег в кассу выводятся в отдельных строках).



При печати чека с выплатой или внесением фискальный признак документа не печатается.

Операции выплаты и внесения денег в кассу осуществляются при закрытом кассовом чеке.

Внесение

онлайн-касса	
АТОЛ	
ВНЕСЕНИЕ	=100.00
Дата Время	05.01.19 17:45
ИНН:	123456789012
РН ККТ:	1234567890123456
ЗН ККТ:	00108000000010
ЖДЕМ ВАС СНОВА!	

Выплата

онлайн-касса	
АТОЛ	
ВЫПЛАТА	=100.00
Дата Время	15.04.16 17:49
ИНН:	123456789012
РН ККТ:	1234567890123456
ЗН ККТ:	00108000000010
ЖДЕМ ВАС СНОВА!	

Примеры чеков коррекции

Чеки коррекции содержат заголовок «КАССОВЫЙ ЧЕК КОРРЕКЦИИ», наименование операции, сумму кассового чека, информацию о форме расчета чека, блок информации для передачи ОФД со всеми реквизитами кассового чека.



В одном чеке возможно оформить корректировку не только по итоговой сумме, но и по сумме налогов. В случае если осуществляется корректировка только по сумме налогов, то итоговая сумма в чеке будет равна нулю. При необходимости выполнить корректировку только по итоговой сумме необходимо ввести сумму коррекции и всем налогам присвоить значение ноль.

Чек коррекции: приход

онлайн-касса	
АТОЛ	
ЧЕК КОРРЕКЦИИ	
Тип коррекции	САМОСТОЯТЕЛЬНО
Осн. для корр. №1 от 11.01.19	
Документ	
СУММА	=275.00
ИТОГ	=275.00

A: Сумма НДС 20%	=45.83
B: Сумма НДС 10%	=0.00
C: СУММА НДС 20/120	=0.00
D: СУММА НДС 10/110	=0.00
E: СУММА с НДС 0%	=0.00
F: СУММА без НДС	=0.00

НАЛИЧНЫМИ	=275.00
ПОЛУЧЕНО	=275.00

Пользователь:	ООО «АВС»
Адрес:	Москва, ул.Новая, д.1
Место расчетов:	Москва, ул.Южная, д.32
Кассир:	Сидоров В.А.
ОФД:	ОФД №1

ЗН ККТ:	00108000000010
ИНН:	123456789012
РН ККТ:	1234567890123456
ФН №1234567890123456	
ФД №0000000010	
ФП:	9876543210
Смена №00006	
Чек кор. №00002	
11.01.19 14:08	
ПРИХОД	
СНО:ОСН	
ЖДЕМ ВАС СНОВА!	

Чек коррекции: расход

онлайн-касса	
АТОЛ	
ЧЕК КОРРЕКЦИИ	
Тип коррекции	САМОСТОЯТЕЛЬНО
Осн. для корр. №1 от 11.01.19	
Документ	
СУММА	=275.00
ИТОГ	=275.00

A: Сумма НДС 20%	=45.83
B: Сумма НДС 10%	=0.00
C: СУММА НДС 20/120	=0.00
D: СУММА НДС 10/110	=0.00
E: СУММА с НДС 0%	=0.00
F: СУММА без НДС	=0.00

НАЛИЧНЫМИ	=275.00
ПОЛУЧЕНО	=275.00

Пользователь:	ООО «АВС»
Адрес:	Москва, ул.Новая, д.1
Место расчетов:	Москва, ул.Южная, д.32
Кассир:	Сидоров В.А.
ОФД:	ОФД №1

ЗН ККТ: 00108000000010 ИНН:123456789012 РН ККТ:1234567890123456 ФН №1234567890123456 ФД №0000000010 ФП:9876543210 Смена №000006 Чек кор. №00004 11.01.19 14:08 РАСХОД СНО:ОСН	
ЖДЕМ ВАС СНОВА!	

Отчет о текущем состоянии расчетов

Отчет о текущем состоянии расчетов – документ, содержащий информацию о состоянии обмена информацией с ОФД: количество непереданных фискальных документов, дату первого неотправленного фискального документа. Приведен образец печатной формы документа при открытой смене:

онлайн-касса	
АТОЛ	
ОТЧЕТ О ТЕКУЩЕМ СОСТОЯНИИ РАСЧЕТОВ	
Пользователь:	ООО «АВС»
Адрес:	Москва, ул. Новая, д.1
Место расчетов:	Москва, ул. Южная, д.32
Смена №	00001
Первый непереданный ФД №	1
Непереданных ФД	1
ФД не переданы с	15.01.19
Дата Время	05.01.19 14:10
ИНН:	123456789012
РН ККТ:	1234567890123455
ЗН ККТ:	00108000000010
ФН №	1234567890123455
ФД №	0000000096
ФП:	9876543210
ЖДЕМ ВАС СНОВА!	



При закрытой смене строка «Смена №» в отчете не печатается.

Отчеты о состоянии счетчиков без гашения

Суточный отчет о состоянии счетчиков без гашения

Суточный отчет о состоянии счетчиков без гашения – документ, содержащий всю информацию о проведенных денежных операциях в течение смены, но который не меняет накопленной в ККТ информации и не передает ее ОФД. В документе будет напечатано:

онлайн-касса	
АТОЛ	
ОТЧЕТ О СОСТОЯНИИ СЧЕТЧИКОВ ККТ	
БЕЗ ГАШЕНИЯ № 0006	

ПРИХОД	
НАЛИЧНЫМИ	=1800.00
БЕЗНАЛИЧНЫМИ	=2950.00
ПЛАТ, КАРТОЙ	=200.00
ТАРОЙ	=230.00
КРЕДИТОМ	=2100.00
ТИП 9	=200.00
ТИП 10	=200.00
ПРЕДВАРИТЕЛЬНАЯ ОПЛАТА (АВАНС)	=170.00
ПОСЛЕДУЮЩАЯ ОПЛАТА (КРЕДИТ)	=200.00
ИНАЯ ФОРМА ОПЛАТЫ	=82.00

РАСХОД	
НАЛИЧНЫМИ	=0.00
БЕЗНАЛИЧНЫМИ	=440.00
КРЕДИТОМ	=440.00
ПРЕДВАРИТЕЛЬНАЯ ОПЛАТА (АВАНС)	=0.00
ПОСЛЕДУЮЩАЯ ОПЛАТА (КРЕДИТ)	=0.00
ИНАЯ ФОРМА ОПЛАТЫ	=0.00

ВОЗВРАТ ПРИХОДА	
НАЛИЧНЫМИ	=100.00
БЕЗНАЛИЧНЫМИ	=0.00
ПРЕДВАРИТЕЛЬНАЯ ОПЛАТА (АВАНС)	=0.00
ПОСЛЕДУЮЩАЯ ОПЛАТА (КРЕДИТ)	=0.00
ИНАЯ ФОРМА ОПЛАТЫ	=0.00

ВОЗВРАТ РАСХОДА	
НАЛИЧНЫМИ	=100.00
БЕЗНАЛИЧНЫМИ	=0.00
ПРЕДВАРИТЕЛЬНАЯ ОПЛАТА (АВАНС)	=0.00
ПОСЛЕДУЮЩАЯ ОПЛАТА (КРЕДИТ)	=0.00
ИНАЯ ФОРМА ОПЛАТЫ	=0.00

ЧЕКИ КОРРЕКЦИИ	
ПРИХОД	=1.00
РАСХОД	=1.00

ВНЕСЕНИЕ	=14.00
ВЫПЛАТА	=0.00

СУММА НАЛОГОВ ПО ТИПАМ	
ПРИХОД	
НДС 20%	=791.67
СУММА НАЛОГОВ ПО ТИПАМ	
РАСХОД	
НДС 20%	=73.33
СУММА НАЛОГОВ ПО ТИПАМ	
ВОЗВРАТ ПРИХОДА	
НДС 20%	=16.66
СУММА НАЛОГОВ ПО ТИПАМ	
ВОЗВРАТ ПРИХОДА	
НДС 20%	=16.66

ВНЕСЕНИЙ	0001
ВЫПЛАТ	0000
СЛУЖЕБНЫХ ДОКУМЕНТОВ	0000

Состояние обмена с ОФД	
Непереданных ФД:	00007
ФД №1	15.01.19 08:56

НАЛИЧНОСТЬ	=1814.00
ВЫРУЧКА	=4310.00
СМЕННЫЙ ИТОГ ПРИХОДА	=4750.00
СМЕННЫЙ ИТОГ ВОЗВРАТА ПРИХОДА	=100.00
СМЕННЫЙ ИТОГ РАСХОДА	=440.00
СМЕННЫЙ ИТОГ ВОЗВРАТА РАСХОДА	=45.00

ИНН:	123456789012
Дата Время	15.01.19 13:37
РН ККТ:	1234567890123456
ФН №	1234567890123456
ЗН ККТ:	001080000000010

ЖДЕМ ВАС СНОВА!	



В строках СМЕННЫЙ ИТОГ ПРИХОДА/РАСХОДА/ВОЗВРАТА ПРИХОДА/ВОЗВРАТА РАСХОДА выводится сумма доходов/расходов/возвратов доходов/возвратов расходов, оплаченными Наличными и Электронными. Расчет сумм в отчете без гашения осуществляется аналогично расчету сумм в отчете с гашением, подробное описание приведено в разделе «Алгоритм расчета».

Отчет по секциям

Отчет по секциям – это документ, содержащий информацию о доходах/расходах/возвратах доходов/возвратов расходов, произведенных в различные секции. В документе будет напечатано:

онлайн-касса	
АТОЛ	
ОТЧЕТ ПО СЕКЦИЯМ № 0003	
ПРИХОД:	
#01	=85.80
#05	=15.00
ИТОГ	=100.80
ОКРУГЛЕНИЕ	=0.00
СУММАРНЫЙ ИТОГ	=50.80

ВОЗВРАТ ПРИХОДА:	
ИТОГ	=0.00
ОКРУГЛЕНИЕ	=0.00
СУММАРНЫЙ ИТОГ	=0.00

РАСХОД:	
#01	=15.00
ИТОГ	=15.00
ОКРУГЛЕНИЕ	=0.00
СУММАРНЫЙ ИТОГ	=15.00

ВОЗВРАТ РАСХОДА:	
ИТОГ	=0.00
ОКРУГЛЕНИЕ	=0.00
СУММАРНЫЙ ИТОГ	=0.00

ИНН:	123456789012
Дата Время	15.01.19 13:37
РН ККТ:	1234567890123456
ФН №	1234567890123456
ЗН ККТ:	00108000000010

ЖДЕМ ВАС СНОВА!	



В строке ИТОГ выводится сумма всех доходов/расходов/возвратов доходов/возвратов расходов, оплаченных любым из возможных форм расчета для каждой секции по которой ненулевой итог. В строке СУММАРНЫЙ ИТОГ выводится общая сумма, оплаченная только НАЛИЧНОЙ и БЕЗНАЛИЧНОЙ формой расчета.

Отчет по кассирам

Отчет по кассирам – это документ, содержащий информацию о приходах / расходах / возвратах приходов / возвратах расходов, произведенных разными кассирами. В отчет включаются только те кассиры, по которым ненулевой итог. В документе будет напечатано:

онлайн-касса	
АТОЛ	
ОТЧЕТ КАССИРОВ № 0001	
ПРИХОД:	
#02	=15.00
#05	=100.00
СУММАРНЫЙ ИТОГ	=115.00

ВОЗВРАТ ПРИХОДА:	
СУММАРНЫЙ ИТОГ	=0.00

РАСХОД:	
#05	=15.00
СУММАРНЫЙ ИТОГ	=15.00

ВОЗВРАТ РАСХОДА:	
СУММАРНЫЙ ИТОГ	=0.00

ИНН:	123456789012
Дата Время	05.01.19 13:37
РН ККТ:	1234567890123456
ФН №	1234567890123456
ЗН ККТ:	00108000000010

ЖДЕМ ВАС СНОВА!	

Почасовой отчет

Почасовой отчет – это документ, содержащий информацию о приходах/расходах/возвратах приходов/возвратах расходов, произведенных в различные часы смены. В отчет включаются только часы, по которым ненулевой итог. В документе будет напечатано:

онлайн-касса	
АТОЛ	
ПОЧАСОВОЙ ОТЧЕТ № 0001	
ПРИХОД:	
14-15	=25.80
15-16	=30.00
17-18	=59.55
СУММАРНЫЙ ИТОГ	=115.35

ВОЗВРАТ ПРИХОДА:	
СУММАРНЫЙ ИТОГ	=0.00

РАСХОД:	
15-16	=15.00
СУММАРНЫЙ ИТОГ	=15.00

ВОЗВРАТ РАСХОДА:	
СУММАРНЫЙ ИТОГ	=0.00

ИНН:	123456789012
Дата Время	05.01.19 13:37
РН ККТ:	1234567890123456
ФН №	1234567890123456
ЗН ККТ:	00108000000010

ЖДЕМ ВАС СНОВА!	

Отчет количеств

Отчет количеств – это документ, содержащий информацию о количественных показателях приходов/расходов/возвратов приходов/возвратов расходов по секциям. В отчет включаются только те секции, по которым ненулевой итог. В документе будет напечатано:

онлайн-касса	
АТОЛ	
ОТЧЕТ КОЛИЧЕСТВ № 0001	
ПРИХОД:	
01 ПРИХОД	10.690
01 ВОЗВРАТ	0.000
05 ПРИХОД	1.000
05 ВОЗВРАТ	0.000

РАСХОД:	
01 РАСХОД	1.000
01 ВОЗВРАТ	0.000

ИНН:	123456789012
Дата Время	05.01.19 13:37
РН ККТ:	1234567890123456
ФН №	1234567890123456
ЗН ККТ:	00108000000010

ЖДЕМ ВАС СНОВА!	

Отчет о состоянии счетчиков с гашением. Заккрытие смены

Отчет о состоянии счетчиков с гашением – документ, содержащий всю информацию о проведенных денежных операциях в течение смены. После печати отчета о состоянии счетчиков в ККТ происходит закрытие смены и печать отчета о закрытии смены, гашение всех денежных регистров и будет запущена процедура отправки данных ОФД. Далее приведен образец отчета о состоянии счетчиков ККТ с нумерацией строк:

1.	онлайн-касса	
2.	АТОЛ	
3.	ОТЧЕТ О СОСТОЯНИИ СЧЕТЧИКОВ ККТ	
4.	С ГАШЕНИЕМ № 0001	
5.	ПРИХОД	
6.	НАЛИЧНЫМИ	=595.00
7.	БЕЗНАЛИЧНЫМИ	=850.00
8.	ПЛАТ.КАРТОЙ	=250.00
9.	ТАРОЙ	=100.00
10.	КРЕДИТОМ	=200.00
11.	ТИП 9	=200.00
12.	ТИП 10	=100.00
13.	ПРЕДВАРИТЕЛЬНАЯ ОПЛАТА (АВАНС)	
14.		=100.00
15.	ПОСЛЕДУЮЩАЯ ОПЛАТА (КРЕДИТ)	
16.		=100.00
17.	ИНАЯ ФОРМА ОПЛАТЫ	=100.00
18.	-----	
19.	РАСХОД	
20.	НАЛИЧНЫМИ	=205.00
21.	БЕЗНАЛИЧНЫМИ	=0.00
22.	ПРЕДВАРИТЕЛЬНАЯ ОПЛАТА (АВАНС)	
23.		=0.00
24.	ПОСЛЕДУЮЩАЯ ОПЛАТА (КРЕДИТ)	
25.		=0.00
26.	ИНАЯ ФОРМА ОПЛАТЫ	=0.00
27.	-----	
28.	ВОЗВРАТ ПРИХОДА	
29.	НАЛИЧНЫМИ	=100.00
30.	БЕЗНАЛИЧНЫМИ	=0.00
31.	ПРЕДВАРИТЕЛЬНАЯ ОПЛАТА (АВАНС)	
32.		=0.00
33.	ПОСЛЕДУЮЩАЯ ОПЛАТА (КРЕДИТ)	
34.		=0.00
35.	ИНАЯ ФОРМА ОПЛАТЫ	=0.00
36.	-----	
37.	ВОЗВРАТ РАСХОДА	
38.	НАЛИЧНЫМИ	=45.00
39.	БЕЗНАЛИЧНЫМИ	=0.00
40.	ПРЕДВАРИТЕЛЬНАЯ ОПЛАТА (АВАНС)	
41.		=0.00
42.	ПОСЛЕДУЮЩАЯ ОПЛАТА (КРЕДИТ)	
43.		=0.00
44.	ИНАЯ ФОРМА ОПЛАТЫ	=0.00
45.	-----	
46.	ЧЕКИ КОРРЕКЦИИ	
47.	ПРИХОД	=1.00
48.	РАСХОД	=1.00
49.	-----	
50.	ВНЕСЕНИЕ	=45.00
51.	ВЫПЛАТА	=50.00
52.	-----	
53.	СУММА НАЛОГОВ ПО ТИПАМ	
54.	ПРИХОД	
55.	НДС 20%	=191.65
56.	НДС 10%	=54.09
57.	СУММА НАЛОГОВ ПО ТИПАМ	
58.	РАСХОД	
59.	НДС 20%	=34.16

60.	СУММА НАЛОГОВ ПО ТИПАМ	
61.	ВОЗВРАТ ПРИХОДА	
62.	НДС 20%	=16.66
63.	СУММА НАЛОГОВ ПО ТИПАМ	
64.	ВОЗВРАТ РАСХОДА	
65.	НДС 20%	=7.49
66.	-----	
67.	ВНЕСЕНИЙ	0001
68.	ВЫПЛАТ	0002
69.	СЛУЖЕБНЫХ ДОКУМЕНТОВ	0000
70.	-----	
71.	Состояние обмена с ОФД	
72.	Непереданных ФД:	00001
73.	ФД №25 15.01.19	15:01
74.	-----	
75.	ИНКАССАЦИЯ	
76.		=330.00
77.	ВЫРУЧКА	=1185.00
78.	СМЕННЫЙ ИТОГ ПРИХОДА	
79.		=1445.00
80.	СМЕННЫЙ ИТОГ ВОЗВРАТА ПРИХОДА	
81.		=100.00
82.	СМЕННЫЙ ИТОГ РАСХОДА	
83.		=205.00
84.	СМЕННЫЙ ИТОГ ВОЗВРАТА РАСХОДА	
85.		=45.00
86.	-----	
87.	НЕОБНУЛЯЕМАЯ СУММА ПРИХОДА	
88.		=16875.07
89.	-----	
90.	НЕОБНУЛЯЕМАЯ СУММА РАСХОДА	
91.		=470.00
92.	-----	
93.	ОТЧЕТ О ЗАКРЫТИИ СМЕНЫ	
94.	Пользователь: ООО «АВС»	
95.	Адрес: Москва, ул. Новая, д. 1	
96.	Место расчетов: Москва, ул. Южная,	
97.	д. 32	
98.	Смена №	00003
99.	Чеков за смену	00007
100.	Непереданных ФД	00001
101.	ФД за смену	00004
102.	ФД не переданы с	15.01.19
103.	Кассир:	Сидоров В.А.
104.	Дата Время	15.01.19 18:10
105.	ИНН:	123456789012
106.	РН ККТ:	1234567890123456
107.	ЗН ККТ:	00108000000010
108.	ФН №	1234567890123456
109.	ФД №	0000000102
110.	ФП:	9876543218
111.	ЖДЕМ ВАС СНОВА!	
112.	-----	

Алгоритм расчета

Номер строки	Описание
1.	Клише (о программировании клише и рекламного текста изложено на вкладке «Клише/реклама»).
2.	Наименование отчета, номер текущей смены.
3.	
4.	Заголовок блока суммы всех приходов
5.	Сумма приходов, оплаченных формой расчета «Наличными»
6.	Сумма приходов, оплаченных формой расчета «Безналичными», а также другими способами расчета (<6, если производилась оплата формой расчета 1>+<8>+<9>+<10>+<11>+<12>) ¹
7.	Сумма приходов, способ расчета «Плат.картой» ²
8.	Сумма приходов, способ расчета «Тарой»
9.	Сумма приходов, способ расчета «Кредитом»
10.	Сумма приходов, способ расчета «Тип 9»
11.	Сумма приходов, способ расчета «Тип 10»
12.	Сумма приходов, оплаченных формой расчета «Предварительная оплата (аванс)»
13.	
14.	Сумма приходов, оплаченных формой расчета «Последующая оплата (кредит)»
15.	
16.	Сумма приходов, оплаченных формой расчета «Иная форма оплаты»
17.	Разделитель
18.	Заголовок блока суммы всех расходов
19.	Сумма расходов, оплаченных формой расчета «Наличными»
20.	Сумма расходов, оплаченных формой расчета «Безналичными»
21.	Сумма расходов, оплаченных формой расчета «Предварительная оплата (аванс)»
22.	
23.	Сумма расходов, оплаченных формой расчета «Последующая оплата (кредит)»
24.	
25.	Сумма расходов, оплаченных формой расчета «Иная форма оплаты»
26.	Разделитель
27.	Заголовок блока суммы всех возвратов приходов
28.	Сумма возвратов приходов, оплаченных формой расчета «Наличными»
29.	Сумма возвратов приходов, оплаченных формой расчета «Безналичными»
30.	Сумма возвратов приходов, оплаченных формой расчета «Предварительная оплата (аванс)»
31.	
32.	Сумма возвратов приходов, оплаченных формой расчета «Последующая оплата (кредит)»
33.	
34.	Сумма возвратов приходов, оплаченных формой расчета «Иная форма оплаты»
35.	Разделитель
36.	Заголовок блока суммы всех возвратов расходов
37.	Сумма возвратов расходов, оплаченных формой расчета «Наличными»
38.	Сумма возвратов расходов, оплаченных формой расчета «Безналичными»
39.	Сумма возвратов расходов, оплаченных формой расчета «Предварительная оплата (аванс)»
40.	
41.	Сумма возвратов расходов, оплаченных формой расчета «Последующая оплата (кредит)»
42.	

Номер строки	Описание
43.	Сумма возвратов расходов, оплаченных формой расчета «Иная форма оплаты»
44.	Разделитель
45.	Заголовок блока информации о чеках коррекции ³
46.	Сумма всех приходов
47.	Сумма всех расходов
48.	Разделитель
49.	Сумма всех внесений денег в кассу за смену
50.	Сумма всех выплат денег из кассы за смену
51.	Разделитель
52.	Заголовок блока суммы налогов по типам
53.	Наименование типа операции «Приход»
54.	Сумма налога по ставке 20%
55.	Сумма налога по ставке 10%
56.	Заголовок блока суммы налогов по типам
57.	Наименование типа операции «Расход»
58.	Сумма налога по ставке 20%
59.	Заголовок блока суммы налогов по типам
60.	Наименование типа операции «Возврат прихода»
61.	Сумма налога по ставке 20%
62.	Заголовок блока суммы налогов по типам
63.	Наименование типа операции «Возврат расхода»
64.	Сумма налога по ставке 20%
65.	Разделитель
66.	Количество операций «Внесение»
67.	Количество операций «Выплата»
68.	Количество служебных документов
69.	Разделитель
70.	Заголовок блока информации о состоянии ОФД
71.	Количество фискальных документов, ожидающих отправки ОФД
72.	Номер фискального документа, который первый в очереди к отправке ОФД, дата и время проведения первого неотправленного фискального документа на ККТ
73.	Разделитель
74.	Сумма наличных денег, которые должны находиться в денежном ящике (<6>-<20>-<29>+<38>+<50>-<51>+<76 предыдущего отчета о закрытии смены ⁴ >
75.	В случае инкассации (включена настройка на вкладке «Основные») будет напечатано ИНКАССАЦИЯ, в противном случае – НАЛИЧНОСТЬ.
76.	Выручка за смену (<79>-<83>-<81>+<85>)
77.	Сменный итог прихода (<6>+<7>)
78.	
79.	Сменный итог возврата прихода (<29>+<30>)
80.	
81.	Сменный итог расхода (<20>+<21>)
82.	
83.	Сменный итог возврата расхода (<38>+<39>)
84.	
85.	Разделитель

Номер строки	Описание
86.	Необнуляемая сумма прихода
87.	
88.	Разделитель
89.	Необнуляемая сумма расхода
90.	
91.	Разделитель
92.	Заголовок отчета о закрытии смены
93.	Наименование пользователя
94.	Адрес расчетов
95.	Адрес места расчетов
96.	
97.	Номер смены, которую закрыли, распечатав отчет о закрытии смены
98.	Количество чеков за смену
99.	Количество непереданных фискальных документов
100.	Количество фискальных документов за смену
101.	Дата первого непереданного фискального документа
102.	Имя кассира, который закрыл смену (распечатал отчет о закрытии смены)
103.	Дата и время отчета
104.	ИНН пользователя ККТ
105.	Регистрационный номер ККТ
106.	Заводской номер ККТ
107.	Номер Фискального накопителя
108.	Номер Фискального документа
109.	Фискальный признак документа
110.	Рекламный текст (о программировании клише и рекламного текста изложено на вкладке «Клише/Реклама»).
111.	

¹ – <X> – номер строки отчета о состоянии счетчиков ККТ, значение которой используется в выражении, например:

Выручка за смену =

= сумма всех приходов – сумма всех возвратов приходов – сумма всех расходов + сумма всех возвратов расходов

² – по умолчанию способы расчета: Плат.картой, Тарой, Кредитом, Тип 9, Тип 10 запрограммированы в форме расчета «Безналичными». Подробнее о настройке способов оплаты изложено в разделе «Группа параметров «Оплаты».

³ – блок информации о чеках коррекции печататься не будет если не выполнялась коррекции сумм в смене. На печать выводятся только ненулевые значения проведенных коррекций приходов и/или расходов.

⁴ – сумма наличных денег предыдущего отчета о закрытии смены входит в общую сумму наличных денег, которые должны находиться в денежном ящике только при включенной настройке «Не проводить инкассацию».

Печать фискальных документов по номеру

В режиме доступа к ФН можно снимать отчеты из фискального накопителя по номеру документа. Если указан номер документа открытия смены, то будет распечатан документ:

```

      ФД ПО НОМЕРУ
      ОТЧЕТ ОБ ОТКРЫТИИ СМЕНЫ
ФН №          1234567890123456
РН ККТ:        1234567890123456
ИНН:           123456789012
ФД №          0000000022
Дата Время    05.01.19 10:01
ФП:           9876543210
Смена №       3
Кассир: СИС.АДМИНИСТРАТОР
Версия ФФД    1.05
Версия ККТ    XXXX
ФФД ККТ:     1.05
-----
                ПОДТВЕРЖДЕНИЕ
ИНН ОФД:      123456789012
Дата Время    15.01.19 14:35
ФД №         0000000118
ФН №         1234567890123456
ФПО          0x8806
3648273427354923485626543FFFFFFFFF

```

Если указан номер кассового чека, то распечатается документ:

```

      ФД ПО НОМЕРУ
      КАССОВЫЙ ЧЕК
ФН №          1234567890123456
РН ККТ:        1234567890123456
ИНН:           123456789012
ФД №          0000000022
Дата Время    05.01.19 10:01
ФП:           9876543210
Смена №       3
Чек №         5
ИТОГ          ПРИХОД
              =12.90
Чипсы с беконом LAYS
              2.345 X 5.50 =12.90
ТОВАР
ПРЕДОПЛАТА 100%
НДС 10%       =1.17
НАЛИЧНЫМИ    =12.90
БЕЗНАЛИЧНЫМИ =0.00
ПРЕДВАРИТЕЛЬНАЯ ОПЛАТА (АВАНС)
              =0.00
ПОСЛЕДУЮЩАЯ ОПЛАТА (КРЕДИТ) =0.00
ИНАЯ ФОРМА ОПЛАТЫ =0.00
Кассир: СИС.АДМИНИСТРАТОР
СНО          ОСН
Версия ФФД    1.05
Сумма с НДС 10% =1.17
-----
                ПОДТВЕРЖДЕНИЕ
ИНН ОФД:      123456789012
Дата Время    15.01.19 14:35
ФД №         0000000118
ФН №         1234567890123456
ФПО          0x8806
3648273427354923485626543FFFFFFFFF

```

Аналогично будет распечатана информация о фискальном документе по его номеру.

Отчет о закрытии ФН

Документ печатается после выполнения закрытия ФН (см. раздел «Закрытие ФН» на странице 60).

онлайн-касса	
АТОЛ	
ОТЧЕТ О ЗАКРЫТИИ ФН	
ООО «АВС»	
г. Москва, ул. Южная, д. 10	
Место расчетов:	г.Москва, ул.Старая, д.5
Кассир	СИС. АДМИНИСТРАТОР
11.01.19 16:13	
Смена № 2	РН ККТ 1234567890123456
ИНН 123456789012	ФН №1234567890123456
ФД № 109	ФП 9876543217

Приложение 2

О секциях

ККТ поддерживает работу с 16 секциями (номера секций от 1 до 16). Но в ККТ существует дополнительная секция с номером 0. Все приходы в секцию 0 регистрируются в секцию 1. Единственное отличие секции 0 от секции 1 в том, что при оформлении прихода/расхода в 0-ю секцию на чеке не печатается номер секции и название секции.

О скидках

ККТ печатает в кассовом чеке информацию о скидках/надбавках, которые могут быть суммовые и процентные. При расчетах суммарной стоимости товара с учетом скидки есть нюанс.

Например, нужно продать 21,105 единиц товара (ед./т.) по цене 4,30 рублей за единицу товара (р/ед.т) со скидкой 11%. Расчет суммарной стоимости товара с учетом скидки можно выполнить разными способами:

- **Вычислить цену одной единицы товара со скидкой 11%, затем вычислить суммарную стоимость товара:**

$$4,30 \text{ р/ед.т.} - 11\% = 3,827 \text{ р/ед.т. (округлить до } \mathbf{3,83} \text{ р/ед.т.)}$$

$$21.105 \text{ ед.т.} \times 3,83 \text{ р/ед.т.} = 80,83215 \text{ р (округлить до } \mathbf{80,83} \text{ р)}$$

- **Вычислить цену 21,105 единиц товара по цене 4,30, затем начислить скидку 11%:**

$$21.105 \text{ ед.т.} \times 4,30 \text{ р/ед.т.} = 90,7515 \text{ р (округлить до } \mathbf{90,75} \text{ р)}$$

$$90,75 \text{ р} - 11\% = 80,7675 \text{ р (округлить до } \mathbf{80,77} \text{ р)}$$

В результате выполненных расчетов выявлено **расхождение суммарной стоимости товара (80,83 р – 80,77 р = 0,06 р).**

Во избежание расхождений суммарной стоимости товара при различных способах расчета суммы чека (с учетом скидки) в данной ККТ реализован механизм расчета стоимости товара с учетом процентной скидки:

1. После ввода позиции ККТ оценивает возможность начисления скидки без расхождений.
2. В случае если расхождения в расчетах не выявлены, в чеке печатается строка с количеством, ценой и суммарной стоимостью (с учетом скидки).
3. В случае если расхождение при расчетах выявлено, регистрация автоматически будет разделена на две регистрации, причем стоимость единицы товара в каждой из позиций будет отличаться на 0,01 р.

Далее приведен образец кассового чека, в котором позиция товара разбита на две позиции для корректного расчета суммарной стоимости товара с учетом процентной скидки.

КАССОВЫЙ ЧЕК		ПРИХОД	
Сыр Чеддер 01	14,890	X	3,83 =57.03 А
СКИДКА			=7.00
Сыр Чеддер 01	6,215	X	3,82 =23.74 В
СКИДКА			=2.98
Колбаса докт. МИКОЯН 01	0.500	X	90.00 =45.00 А
СКИДКА			=10.00

Начисление скидки невозможно без расхождения при разных способах расчета суммарной стоимости товара с учетом скидки. Регистрация товара разбита на две регистрации (в чеке две позиции одного товара, но с ценой, отличной на 0,01 р (выделено красным)).

Начисление скидки возможно (расхождений при разных способах расчетов суммарной стоимости товара с учетом скидки не выявлено). В чека печатается одна позиция.

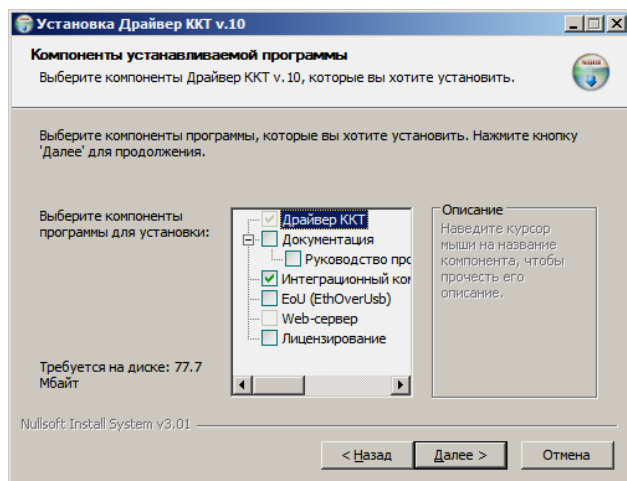
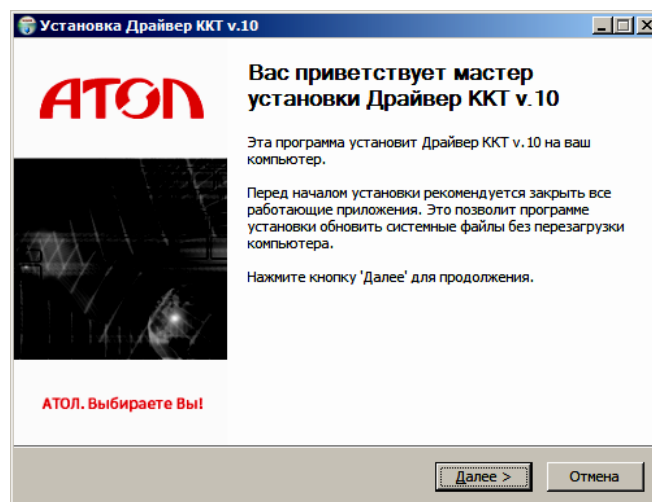
Приложение 3

Установка драйвера под ОС Windows

В комплект драйвера входит «Тестовая утилита» для проверки всех функций и настройки параметров ККТ. Перед установкой теста драйвера ККТ v.10 необходимо на ПК сохранить инсталлятор «ККТ10-10.4.1-windows64¹-setup.exe», который представлен на сайте компании АТОЛ. Затем перейти к папке, в которую сохранен файл «ККТ10-10.4.1-windows64-setup.exe» и запустить установку драйвера ККТ v.10.

Далее приведено описание установки теста драйвера ККТ v.10.4.1 на ПК (установка иных версий теста драйвера ККТ производится аналогично).

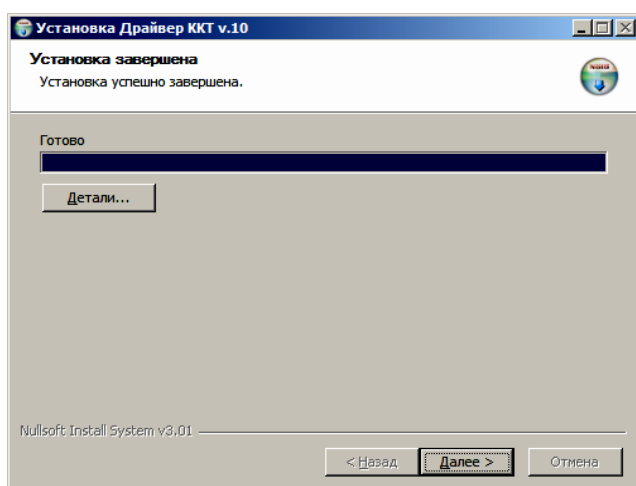
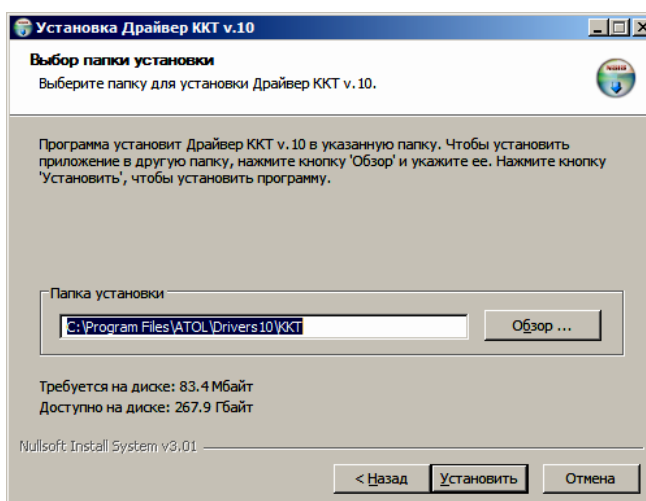
На экране появится окно программы инсталляции. Для продолжения установки нажать кнопку **Далее**.



В открывшемся окне нужно выбрать компоненты программы для установки (рекомендуется выполнять полную установку) и нажать кнопку **Далее**.

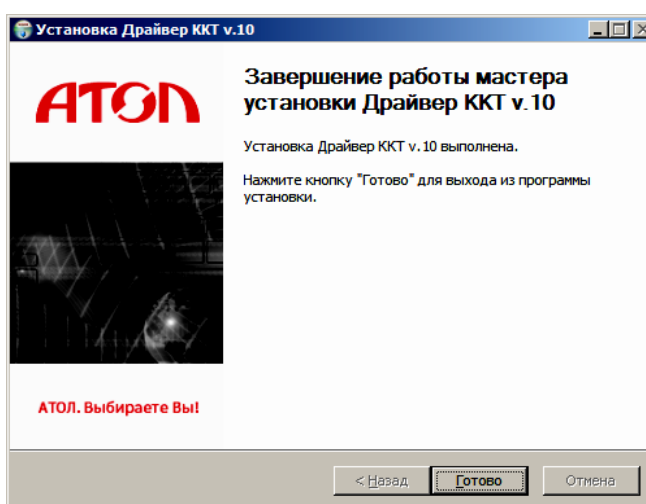
¹ – В зависимости от разрядности операционной системы в имени файла будет содержаться 64 или 32.

Выбрать директорию, в которую необходимо установить тест драйвера ККТ, нажав на кнопку **Обзор...**. Затем нажать кнопку **Установить**.



После завершения копирования и регистрации всех необходимых модулей строка состояния заполнится, затем нажать кнопку **Далее**.

Затем будет отображено окно, информирующее об успешном завершении инсталляции. Для выхода из программы нужно нажать кнопку **Готово**.



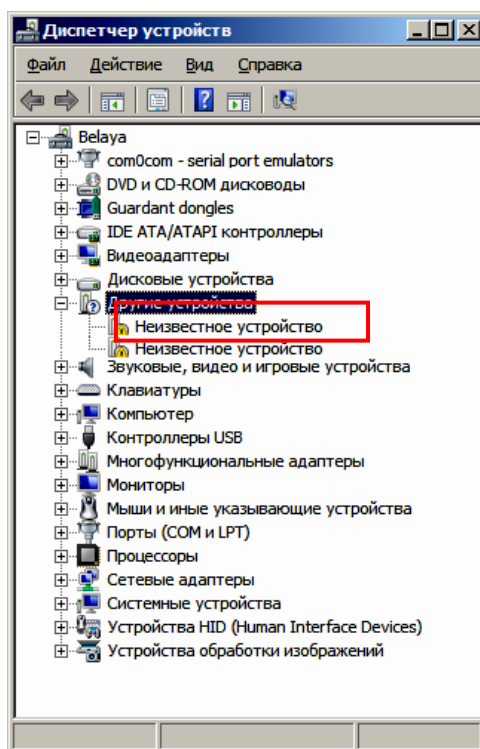
Установка драйверов для работы через USB-порт

При подключении ККТ через USB, при первом запуске необходимо установить программный эмулятор COM-порта. Настройка и установка драйвера эмулятора происходит стандартными средствами ОС «Установки и удаления оборудования». Для конфигурации Драйвера USB нужно выполнить следующее:

1. Подключить ККТ к сети питания.
2. Подключить ККТ к ПК интерфейсным кабелем USB.
3. ККТ перевести в канал обмена по USB.
4. Включить ККТ.
5. На ПК запустить **Диспетчер устройств**. В пункте «Другие устройства» будет обнаружено два неизвестных USB-устройства.

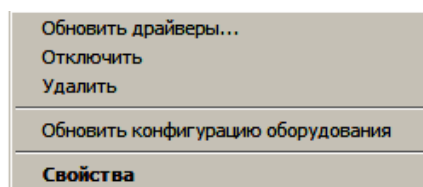


USB-устройства будут определены если на вкладке «Устройства» в поле Порт 4 будет запрограммировано «ПК по USB» или на вкладке «ОФД» в поле Канал обмена – «Ethernet Over USB». Если в поле Порт 4 указано «ПК по RS-232» или Канал обмена «Ethernet Over Transport», то USB-устройства не будут определены (подробнее изложено в разделах Группа параметров «Wi-Fi» и Группа параметров «ОФД»).

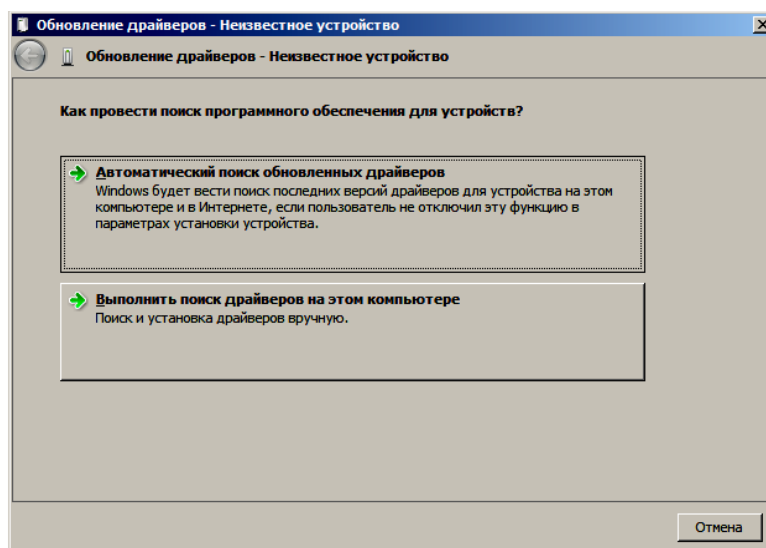


В Диспетчере устройств будет обнаружено два устройства, так как в данной ККТ реализовано два канала передачи данных: один для обмена данными ККТ с Драйвером ККТ, второй для обмена данными с Оператором фискальных данных.

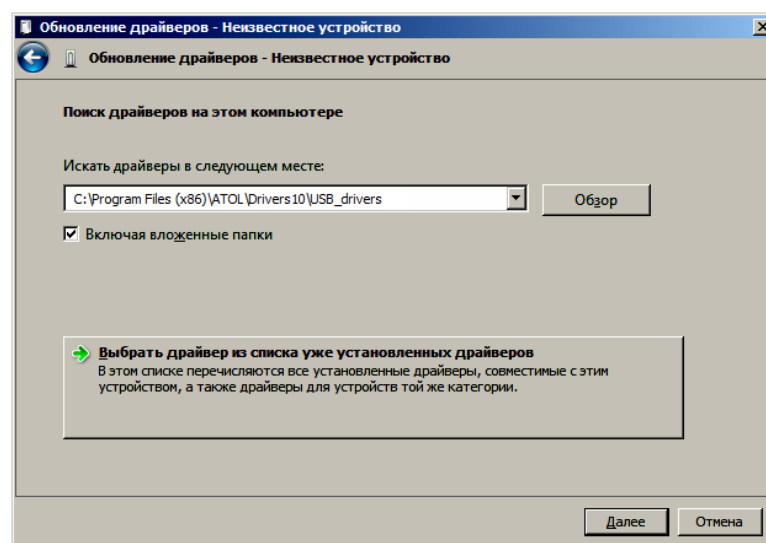
6. Навести указатель мыши на наименование одного из неизвестных устройств. Нажать правую клавишу мыши. В контекстном меню выбрать пункт «Обновить драйверы»:



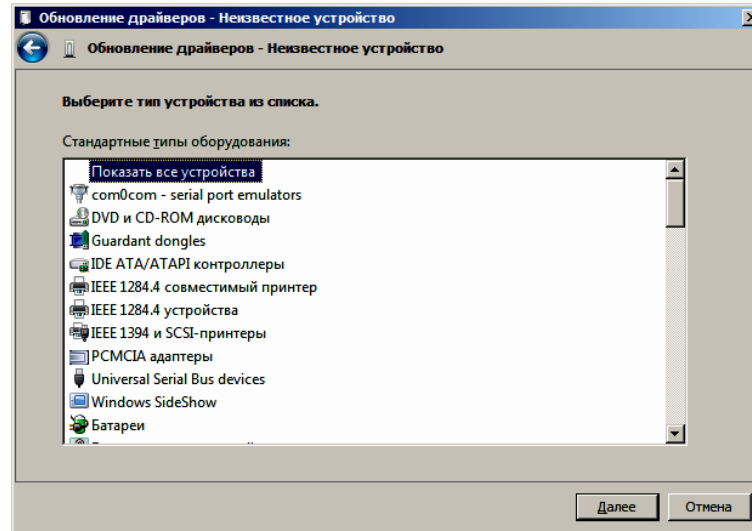
7. В открывшемся окне нажать кнопку «Выполнить поиск драйверов на этом компьютере»:



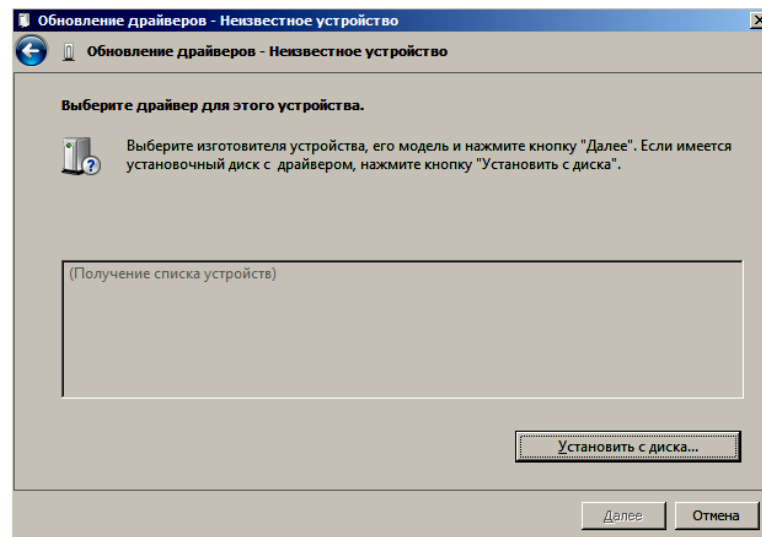
8. Далее нажать на кнопку «Выбрать драйвер из списка уже установленных драйверов»:



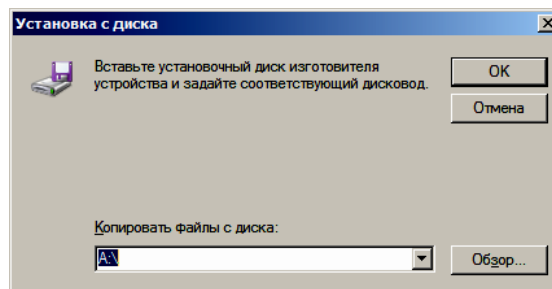
9. В открывшемся окне нажать кнопку **Далее**.



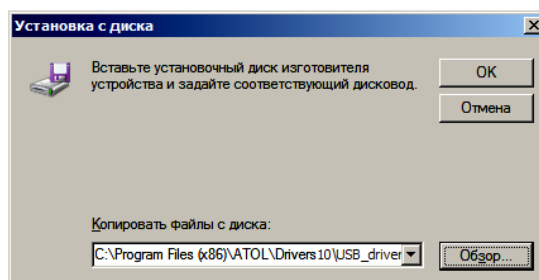
10. Далее в открывшемся окне нажать кнопку «установить с диска»:



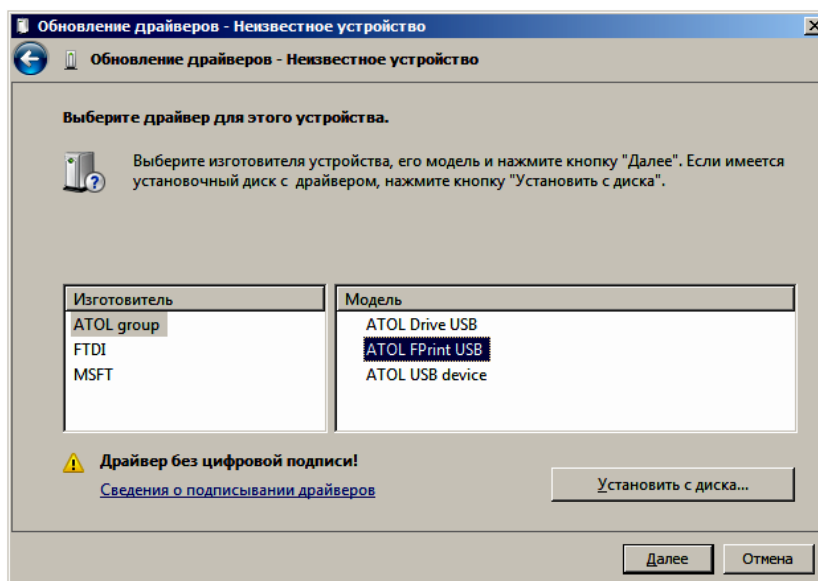
11. Откроется окно «Установка диска», в котором нужно нажать кнопку **Обзор**:



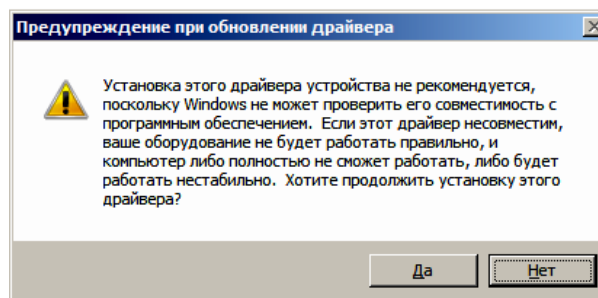
12. Указать путь к файлу **FPrint_usb.inf**.



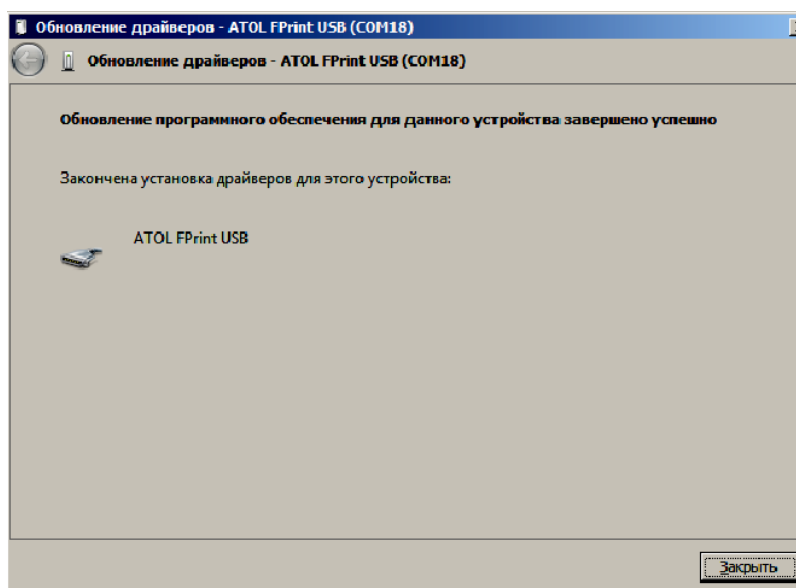
13. Нажать «ОК».
14. В открывшемся окне с области «Изготовитель» выбрать «ATOL group», в области «Модель» указать «ATOL FPrint USB», затем нажать кнопку «Далее»:



15. Возможно, будет выведен запрос подтверждения установки драйвера. Нажать кнопку «Да».



16. После этого будет запущена процедура установки.
17. По завершению отобразится окно с сообщением об окончании процедуры установки драйвера.



Подключение ККТ по интерфейсу Bluetooth

ККТ может работать по интерфейсу Bluetooth. Для работы используется Bluetooth модуль, установленный на модуле коммуникации¹.

Для работы по указанному интерфейсу необходимо использовать адаптер беспроводной связи Bluetooth на ПК.



Адаптер беспроводной связи Bluetooth не входит в комплект поставки ККТ, а приобретается отдельно. Для корректной работы ККТ по интерфейсу Bluetooth необходимо ознакомиться с документацией используемого адаптера Bluetooth.

Для того чтобы подключить ККТ к ПК по интерфейсу Bluetooth нужно настроить канал обмена ККТ с ПК по интерфейсу Bluetooth одним из способов:

- установить параметр на вкладке «Устройства» Драйвера;
- запрограммировать в Таблице 9, ряд 4, поле 1 значение 5, после чего перезагрузить ККТ;
- произвести установку интерфейса из сервисного режима (подробнее изложено в разделе «Сервисный режим» настоящего руководства).

Выполнить поиск доступных подключений. После нахождения ПК нового устройства АТОЛ 50Ф на мониторе будет отображено информационное окно с наименованием и заводским номером обнаруженной ККТ. Далее в зависимости от используемого драйвера для работы с интерфейсом Bluetooth возможны следующие варианты:

- В окне отобразится одноразовый код доступа, который предназначен для сопряжения устройств и визуального контроля. При этом ККТ выведет на печать строку с кодом, который должен совпадать с кодом в информационном окне на ПК. Для подтверждения совпадения кодов нажать и удерживать кнопку промотки ЧЛ ККТ. После удачной установки соединения ККТ распечатает сообщение «СОЕДИНЕНИЕ ВЫПОЛНЕНО!».

На ЧЛ будет напечатано:

```
ЗАПРОС НА СОЕДИНЕНИЕ:  
Ключ:                123456  
Для подтверждения нажмите кнопку  
                    промотки!  
  
СОЕДИНЕНИЕ ВЫПОЛНЕНО!
```

- Для доступа к ККТ нужно ввести PIN-код (по умолчанию 00000000). Во избежание случайного либо преднамеренного доступа к функциям ККТ и последующего изменения параметров работы ККТ любым неуполномоченным лицом рекомендовано изменить PIN-код.

Подключение ККТ по интерфейсу Wi-Fi

ККТ АТОЛ 50Ф может работать по интерфейсу Wi-Fi. Для работы по указанному интерфейсу можно использовать: внешнее устройство, в котором есть Wi-Fi модуль, и настроена связь с интернет (например, планшет, смартфон или ноутбук), либо внешний роутер.

¹ – В описанном исполнении в базовый комплект поставки не входит и приобретается у изготовителя ККТ отдельно.

Подключение к ПК через ДТО

Для того чтобы подключить ККТ к ПК через ДТО по интерфейсу Wi-Fi нужно выполнить следующие действия:

1. Включить ККТ.
2. Подключить ККТ к ПК по одному из возможных интерфейсов. Настроить связь с ПК (см. раздел «Настройка связи с ККТ»).
3. Перейти к настройкам свойств ККТ, в группе параметров «Wi-Fi» (см. стр. 43). Установить режим работы **Клиент**, ввести название и пароль точки доступа (значения по умолчанию **Ssid** и **Pswd** соответственно).
4. В группе параметров «Канал связи» выбрать **ПК по Wi-Fi** (см. стр. 28).
5. Перезагрузить изделие. При включении изделие подключится к указанной точке доступа. В случае если наименование сети Wi-Fi и пароль введены верно, то ККТ распечатает сообщение об удачном подключении к сети Wi-Fi, свой IP-адрес:

```
WiFi ПОДКЛЮЧЕН К ТОЧКЕ ДОСТУПА
IP АДРЕС: 192.168.20.156
```

6. Для настройки связи с ККТ нужно в ДТО перейти к настройкам свойств, в списке моделей ККТ указать АТОЛ 50Ф, в области «Параметры связи» указать порт TCP/IP (клиент), в поле IP-адрес и порт ввести IP-адрес, распечатанный ККТ на предыдущем шаге. При удачном подключении к сети Wi-Fi в строке «Результат» будет выведено наименование модели.

Подключение к планшету/смартфону

Для того чтобы подключить ККТ к планшету/смартфону по интерфейсу Wi-Fi нужно выполнить следующие действия:

1. Включить ККТ.
2. Перейти в сервисный режим.
3. Настроить канал обмена Wi-Fi, а затем выбрать «Меню Wi-Fi»→ «AccessPoint».
4. Перезагрузить ККТ.
5. ККТ распечатает сообщение:

```
WiFi В РЕЖИМЕ ТОЧКИ ДОСТУПА
SSID: >0000001_ATOL_50F<
АДРЕС СТРАНИЦЫ НАСТРОЕК:
192.168.4.1/edit
```

Распечатанный документ с наименованием ККТ, паролем и адресом страницы настроек рекомендуется сохранить.

6. На планшете/смартфоне подключиться к ККТ 0000001_ATOL_50F по Wi-Fi.
7. Перейти к странице настроек, адрес которой указан в нижней части распечатанного документа (192.168.4.1/edit), ввести название и пароль точки доступа (которая настроена на планшете/смартфоне), нажать кнопку **Сохранить**.
8. На планшете/телефоне включить точку доступа, название и пароль которой были введены в ККТ.

9. Перезагрузить изделие. При включении изделие подключится к указанной точке доступа. В случае если наименование сети Wi-Fi и пароль введены верно, то ККТ распечатает сообщение об удачном подключении к сети Wi-Fi, свой IP-адрес:

```
WiFi ПОДКЛЮЧЕН К ТОЧКЕ ДОСТУПА  
IP АДРЕС: 192.168.20.156
```

10. Для настройки связи с ККТ необходимо указать порт TCP/IP (клиент) и IP-адрес, распечатанный ККТ на предыдущем шаге.



На большинстве моделей планшетов/ПК под управлением Android, точку доступа возможно создать на том же устройстве через меню системных настроек «Режим модема и точка доступа».

Подключение по интерфейсу GSM/3G

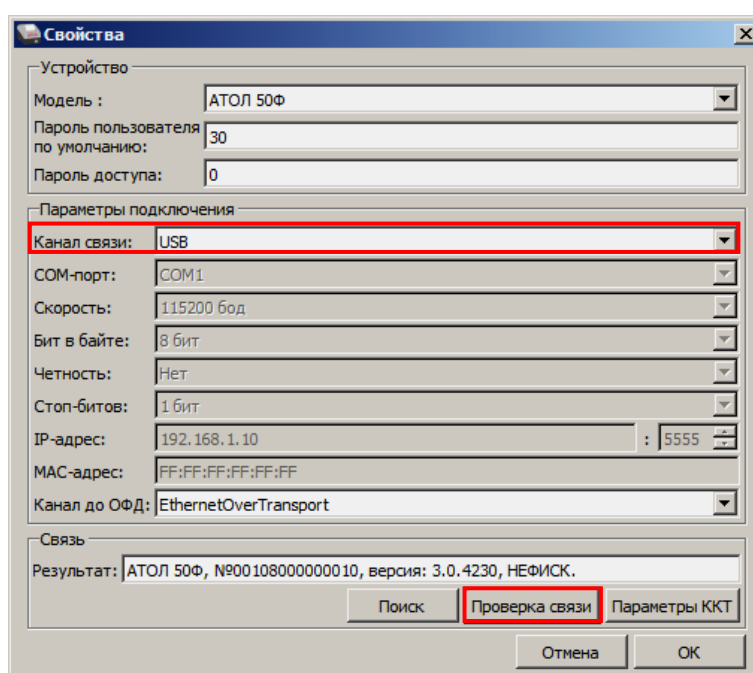
ККТ может работать по интерфейсу 3G. Для работы используется GSM модем, установленный на модуле коммуникации¹. Подробнее о настройке изложено в разделе «Группа параметров «Wi-Fi».

¹ – В описанном исполнении в базовый комплект поставки не входит и приобретается у изготовителя ККТ отдельно.

Настройка связи с ККТ

Для настройки драйвера ККТ нужно выполнить следующее:

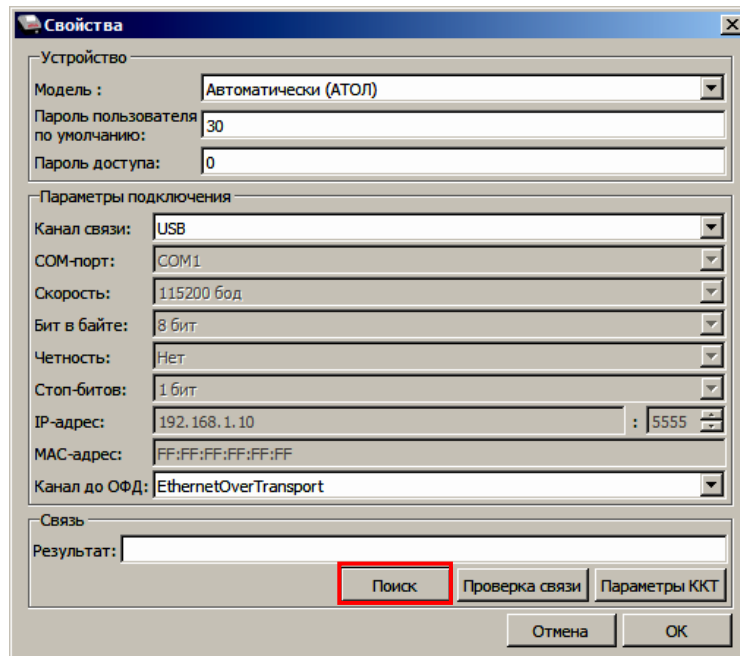
1. Запустить тестовую утилиту:
Пуск/Все программы/АТОЛ/Драйвер ККТ v.10/Тест драйвера ККТ.
2. Нажать кнопку **Свойства** – откроется страница свойств теста драйвера ККТ.
3. В открывшемся окне свойств Драйвера ККТ необходимо в поле **Канал связи** из выпадающего списка выбрать **USB** и нажать кнопку **Проверка связи** (при необходимости указать параметры подключения к ККТ).



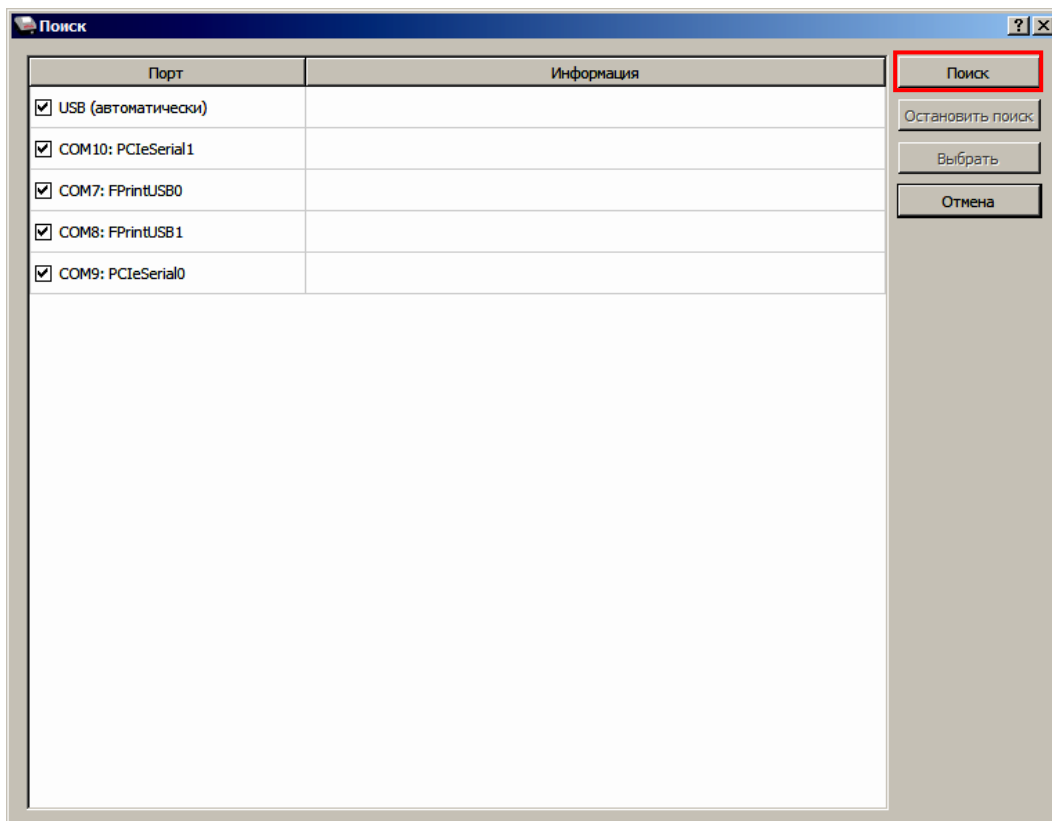
В строке **Результат** будет отображено наименование модели ККТ, ее заводской номер, версия ПО и признак регистрации. Связь с ККТ настроена. Для продолжения работы нужно нажать кнопку **ОК**. В случае если была допущена ошибка при вводе параметров, в поле **Результат** отобразится сообщение «Нет связи», необходимо проверить значения в полях и повторить проверку связи.

Поиск оборудования

Самая частая причина отсутствия связи с ККТ – неправильное указание параметров **COM-порт** и **Скорость**. Для осуществления поиска оборудования на странице свойств драйвера необходимо нажать кнопку **Поиск**.



Драйвер позволяет автоматически перебрать все доступные порты ПК и таким образом попытаться найти правильные значения. Эта операция выполняется в дополнительном окне «Поиск» (для поиска необходимо нажать на кнопку **Поиск**).



Алгоритм поиска ККТ:

1. На странице свойств драйвера (см. предыдущий раздел) необходимо нажать кнопку **Поиск оборудования**, при этом откроется окно «Поиск».
2. Отметить порты, на которых имеет смысл производить поиск (чтобы сократить время ожидания следует исключить из списка порты, которые заняты другим оборудованием или не используются).
3. Нажать кнопку **Поиск** – драйвер начнет процесс поиска.
4. Процесс поиска можно остановить в любой момент, нажав кнопку **Остановить поиск**.
5. Если на каком-либо порту была обнаружена ККТ, то ее модель и заводской номер появляются напротив этого порта.
6. Для сохранения найденных параметров в драйвере нужно выбрать строку с найденной ККТ и нажать кнопку **Выбрать** (при этом будет изменено Наименование и Порт текущего логического устройства драйвера).
7. Для выхода из режима поиска нажать кнопку **Отмена**.

Приложение 4



Настройка обмена с ОФД

Для настройки параметров ККТ для обмена данными с ОФД с помощью ДТО v.10 нужно выполнить следующую последовательность действий:

1. Включить ККТ, предварительно подключив блок питания.
2. Подключить ККТ к ПК интерфейсным кабелем.
3. Запустить ДТО (подробнее описано в разделе «Настройка ККТ»).
4. На вкладке «ОФД» в окне **Параметры ККТ** свойств ДТО запрограммировать параметры сервера ОФД: **Адрес ОФД** и **Порт**. Информация предоставляется ОФД.
5. Затем на этой же вкладке «ОФД» указать канал обмена с ОФД (Ethernet / Ethernet Over Transport¹).
6. Провести диагностику соединения с ОФД (подробнее изложено в разделе «Диагностика соединения с ОФД»).

¹ - канал применяется для обмена с ОФД по проводным интерфейсам: USB и RS-232.

Приложение 5



Служебные режимы

Информация о ККТ

Для получения информации о ККТ необходимо включить ККТ с нажатой кнопкой промотки ЧЛ (ККТ воспроизведет звуковой сигнал включения). После следующего звукового сигнала отпустить кнопку, на чековой ленте распечатается:

онлайн-касса АТОЛ АТОЛ 50Ф		Название ККТ
ИНФОРМАЦИЯ О ККТ		
ЭЛЕКТРОННЫЙ БЛОК	X.X	Уникальный код процессора блока управления
УНИКАЛЬНЫЙ НОМЕР	XXXXXXXXXXXXXXXXXXXXXXXXXXXX	Уникальный код процессора блока управления
КОД ЗАЩИТЫ 4	1234567890123456	Коды защиты, в ККТ должен быть введен Код защиты № 4.
БАТАРЕЯ ЧАСОВ (2.2-3.3)=3.0В	НОРМ	Проверка заряда батареи резервного питания. Если НЕНОРМ, и значение меньше 2,2 В, или больше 3,3 В; то следует заменить батарею.
ДАТА РЕГИСТРАЦИИ	01.01.19	Дата регистрации ККТ в налоговых органах.
ФН	ДА	Информация о фискальном накопителе
ФИСКАЛИЗИРОВАН	ДА	Фискализирован или нет
ФИСК.РЕЖИМ ЗАКРЫТ	НЕТ	Закрит или нет фискальный режим
ВЕРСИЯ	1.33	Версия ФН
СРОК ДЕЙСТВИЯ	10.09.19	Срок работы ФН
ПЕРЕРЕГИСТРАЦИЙ/ОСТАЛОСЬ	2/28	Количество проведенных перерегистраций ККТ (изменений реквизитов) и количество оставшихся перерегистраций
ФФД ФН	1.05	Версия ФФД ФН
НАРАБОТКА		
А-ОТРЕЗЧ., ВСЕГО	125989	Количество включений авто-отрезчика, несбрасываемое
ДВИГАТЕЛЬ, ВСЕГО	312345	Количество шагов двигателя промотки бумаги, несбрасываемое ¹ .
ГОЛОВКА, ВСЕГО	123456	Количество нагревов, несбрасываемое.
А-ОТРЕЗЧ., СБРОС	14762	Количество включений авто-отрезчика после крайнего сброса счётчика при техобслужении ² .
ДВИГАТЕЛЬ, СБРОС	30132	Количество шагов двигателя промотки бумаги после крайнего сброса счетчика при техобслужении.
ГОЛОВКА, СБРОС	21132	Количество нагревов после крайнего сброса счетчика при техобслужении.
ТЕМПЕРАТУРА ГОЛОВКИ	29С	Температура головки
ID СЕРИИ (4555):		Идентификаторы программного обеспечения:
1	3122	Идентификатор ПО ККТ (4 цифры)
3	2893	Идентификатор ПО загрузчика (4 цифры)
ФФД ККТ	1.05	Версия ФФД ККТ
СВЯЗЬ С ПК		Параметры связи с ПК
КАНАЛ ОБМЕНА БЫЛ	WiFi	
КАНАЛ ОБМЕНА ВРЕМЕННО	USB	
ПРОТОКОЛ ОБМЕНА	АТОЛ 3.0	
Дата Время	03.01.19 18:02	Дата и время печати документа
ИНН:	123456789022	ИНН пользователя
РН ККТ:	1234567890123456	Регистрационный номер ККТ
ЗН ККТ:	00108000000010	Признак регистрации ККТ в ФНС, заводской номер ККТ (подробнее изложено в разделе «Блок реквизитов кассового чека»)
ФН №	9876543210123456	Номер ФН
ЖДЕМ ВАС СНОВА!		

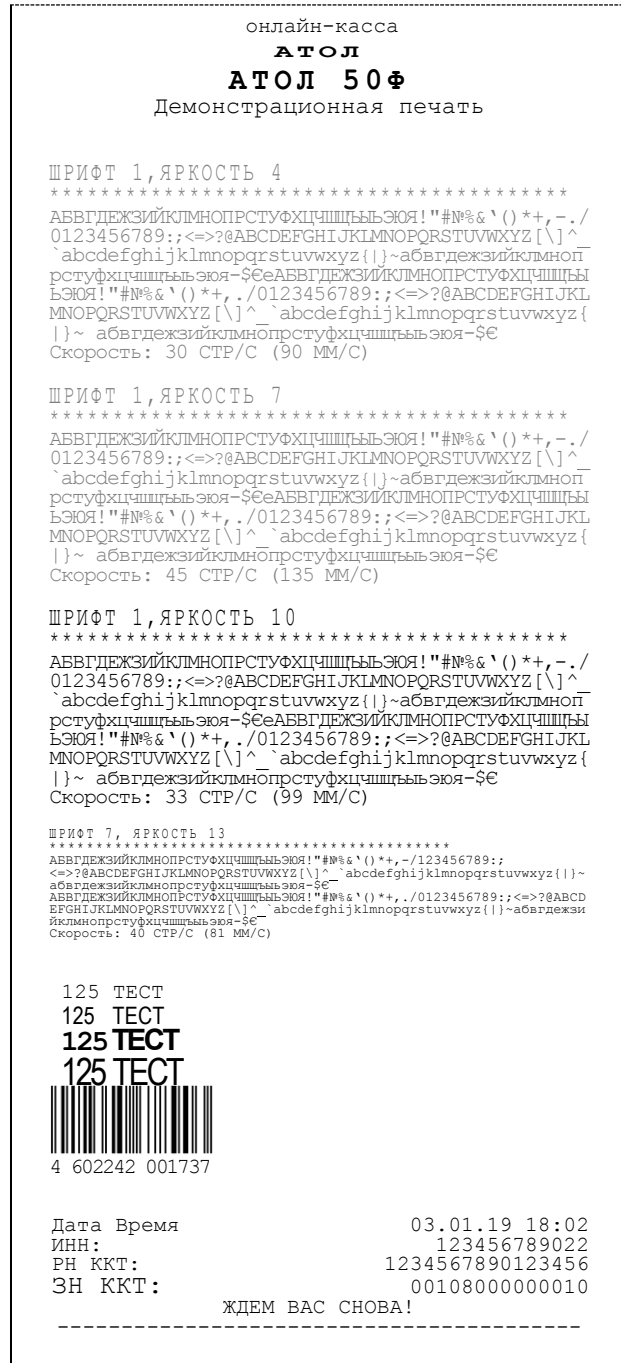
¹ – количество шагов двигателя промотки бумаги, несбрасываемое. Данная величина, разделённая на 8, показывает длину промотанной бумаги в миллиметрах.

² – количество шагов двигателя промотки бумаги после крайнего сброса счётчика. Данная величина, разделённая на 8, показывает длину промотанной бумаги в миллиметрах.

Для идентификации ККТ выводится информация о внутреннем ПО, введенный код защиты и его корректность, состояние ФН.

Демонстрационная печать

Для просмотра различных шрифтов и яркости печати ККТ позволяет произвести демонстрационную печать без использования ПК. Для этого необходимо включить ККТ с нажатой кнопкой промотки ЧЛ (ККТ воспроизведет звуковой сигнал включения). После второго звукового сигнала отпустить кнопку. По завершении демонстрационной печати все настройки шрифта восстановятся в исходное состояние. Образец демонстрационной печати:



Сервисный режим

Сервисный режим предназначен для настройки подключения изделия по одному из поддерживаемых ККТ интерфейсов (USB, WiFi, Bluetooth), выбора протокола обмена и для включения либо выключения автоотрезчика.

Для входа в сервисный режим необходимо включить ККТ с нажатой кнопкой промотки ЧЛ (ККТ воспроизведет звуковой сигнал включения), после четвертого звукового сигнала отпустить кнопку промотки ЧЛ. ККТ войдет в сервисный режим и выведет на печать документ, в котором представлен перечень возможных действий: выход из сервисного режима, выбор канала обмена, управление работой автоотрезчика и выбор протокола обмена. После этого ККТ ожидает выбора действия, который осуществляется путём нажатия на кнопку промотки ЧЛ и ее отпускания некоторое количество раз в зависимости от выбора (1, 2...6 раз). При нажатии кнопки промотки ККТ воспроизводит звуковой сигнал. Возможные действия описаны ниже.

Печатается на ЧЛ	Выполняемое действие
<div style="border: 1px dashed black; padding: 10px; text-align: center;"> <p>СЕРВИСНЫЙ РЕЖИМ</p> <ol style="list-style-type: none"> 1.Выход 2.Канал обмена 3.Автоотрезчик 4.Протокол обмена 5.Меню BLUETOOTH 6.Меню WiFi </div>	<p>Меню «Сервисный режим», в котором можно выбрать одно из перечисленных действий:</p> <ul style="list-style-type: none"> – Выйти из сервисного режима (один раз нажать кнопку промотки). – Перейти в подменю «Канал обмена» (два раза нажать кнопку промотки). – Настроить работу автоотрезчика (три раза нажать кнопку промотки). – Перейти в подменю «Протокол обмена» (четыре раза нажать кнопку промотки). – Перейти в подменю «Меню BLUETOOTH» (пять раз нажать кнопку промотки). – Перейти в подменю «Меню WiFi» (шесть раз нажать кнопку промотки). <p>После выбора действия ККТ промотает 3 см ЧЛ и выведет на печать наименование выбранного подменю. Далее представлены все возможные варианты.</p>
<div style="border: 1px dashed black; padding: 10px; text-align: center;"> <p>Канал обмена: USB</p> <ol style="list-style-type: none"> 1.Выход 2.Usb 3.Bluetooth 4.WiFi <p style="text-align: center;">XX включен</p> </div>	<p>Подменю «Канал обмена»</p> <p>При выборе подменю «Канал обмена» на печать будет выведено сообщение: «Канал обмена: XX», где XX – текущий интерфейс. В подменю «Канал обмена» можно выбрать одно из перечисленных действий:</p> <ul style="list-style-type: none"> – Выйти из режима выбора интерфейса (один раз нажать кнопку промотки). При этом ККТ выйдет из подменю «Канал обмена» и перейдет к меню «Сервисный режим». – Выбрать интерфейс USB (два раза нажать кнопку промотки). – Выбрать интерфейс Bluetooth (три раза нажать кнопку промотки). – Выбрать интерфейс WiFi (четыре раза нажать кнопку промотки). <p>После выбора интерфейса ККТ промотает 3 см ЧЛ, выведет на печать информацию об установленном интерфейсе «XX включен», где XX – выбранный интерфейс, промотает 3 см ЧЛ. После этого будет произведен переход к меню «Сервисный режим».</p>

Печатается на ЧЛ	Выполняемое действие
<p style="text-align: center;">Автоотрезчик: включен</p> <ol style="list-style-type: none"> 1. Выход 2. Включить 3. Выключить <p style="text-align: center;">Автоотрезчик XX</p>	<p>Подменю «Автоотрезчик» При выборе подменю «Автоотрезчик» на печать будет выведено сообщение о текущем режиме работы автоотрезчика: «Автоотрезчик XX», где XX – текущее состояние автоотрезчика: включен или выключен. В данном подменю можно выбрать одно из перечисленных действий: – Выйти из режима управления работой автоотрезчика (один раз нажать кнопку промотки). – Включить автоотрезчик (два раза нажать кнопку промотки). – Выключить автоотрезчик (три раза нажать кнопку промотки). После выбора режима работы автоотрезчика ККТ промотает 4 см ЧЛ, выведет на печать сообщение «Автоотрезчик XX», где XX – установленный режим работы: включен или выключен, затем ККТ промотает 3 см ЧЛ и произведет переход к меню «Сервисный режим».</p>
<p style="text-align: center;">Протокол обмена: АТОЛ 3.0</p> <ol style="list-style-type: none"> 1. Выход 2. АТОЛ 2.4 3. АТОЛ 3.0 <p style="text-align: center;">XX включен</p>	<p>Подменю «Протокол обмена» При выборе подменю «Протокол обмена» на печать будет выведено сообщение: «Протокол обмена: XX», где XX – текущий протокол обмена. В данном подменю можно выбрать одно из перечисленных действий: – Выйти из режима выбора протокола обмена (один раз нажать кнопку промотки), при этом ККТ выйдет из подменю «Протокол обмена» и перейдет к меню «Сервисный режим». – Выбрать протокол обмена АТОЛ 2.4 (два раза нажать на кнопку промотки). – Выбрать протокол обмена АТОЛ 3.0 (три раза нажать кнопку промотки). После выбора протокола обмена ККТ промотает 4 см ЧЛ, выведет на печать информацию о выбранном протоколе обмена «XX включен», где XX – выбранный протокол обмена, промотает 4 см ЧЛ. После этого будет произведен переход к меню «Сервисный режим».</p>
<p style="text-align: center;">Меню BLUETOOTH</p> <ol style="list-style-type: none"> 1. Выход 2. Удалить сопр. устройства <p style="text-align: center;">Устройства удалены</p>	<p>Подменю «Меню BLUETOOTH» При выборе «Меню BLUETOOTH» на печать будет выведено сообщение: «Меню BLUETOOTH». В данном подменю можно выбрать одно из перечисленных действий: – Выйти из режима (один раз нажать кнопку промотки), при этом изделие выйдет из подменю «Меню BLUETOOTH» и перейдет к меню «Сервисный режим». – Удалить все сопряженные устройства (два раза нажать на кнопку промотки). После удаления сопряженных устройств ККТ промотает 3 см ЧЛ и выведет на печать сообщение «Устройства удалены».</p>
<p style="text-align: center;">Меню WiFi: WiFi Station</p> <ol style="list-style-type: none"> 1. Выход 2. Вкл.режим "Station" 3. Вкл.режим "Access Point" 	<p>Подменю «Меню WiFi» При выборе «Меню WiFi» на печать будет выведено сообщение: «Меню WiFi: XX», где XX – текущий режим WiFi. В данном подменю можно выбрать одно из перечисленных действий: – Выбрать пункт «Выход» (один раз нажать кнопку промотки), изделие выйдет из подменю «Меню WiFi» и перейдет к меню «Сервисный режим». – Выбрать пункт «Вкл.режим "Station"» (два раза нажать кнопку промотки), при этом изделие перейдет в режим «Точка доступа» и распечатает «Режим "Station" включен», промотает 3 см ЧЛ. – Выбрать пункт «Вкл.режим "Access Point"» (три раза нажать кнопку промотки), при этом изделие перейдет в режим «Точка доступа» и распечатает «Режим "Access Point" включен», промотает 3 см ЧЛ.</p>

Диагностика соединения с ОФД

В данной ККТ можно выполнить диагностику соединения с оператором фискальных данных. В данном разделе представлена неполная информация о диагностике соединения с ОФД, подробнее изложено в документе «Диагностика соединения с ОФД» (представлен на сайте компании АТОЛ atol.ru), в котором описана диагностика при различных вариантах подключения. Чтобы запустить процесс диагностики соединения с ОФД необходимо включить ККТ с нажатой кнопкой промотки ЧЛ (ККТ воспроизведет звуковой сигнал включения), после шестого звукового сигнала отпустить кнопку. Процедура может занимать некоторое время, при низкой скорости соединения с Интернет или при возникновении ошибки – до 5 минут. В случае успешного завершения диагностики будет распечатан документ «Диагностика соединения с ОФД» (приведен образец документа при работе по WiFi):

```

Диагностика соединения с ОФД
Непереданных ФД                      3
ФД не переданы с                      15.01.19 10:18
Адрес ЛК:                             service.atol.ru
Порт:                                  80
Адрес ОФД:                             109.73.43.4
Порт:                                  1111
DNS:                                    0.0.0.0
Канал связи:                           WiFi

Настройки модуля WiFi:
Режим работы:                          Station
SSID:                                   >1111<
Модуль:                                 Присутствует
Подкл. к точке доступа:                 Есть
Уровень сигнала:                        -34dbm(100%)
IP адрес:                               192.168.20.87

Выход в интернет:                       Есть
Доступ к тест. стр.:                   Есть
Подключение к ОФД:                     Есть
Подключение к ЛК:                       Есть

Диагностика завершена успешно

ИНН:                                    123456789012
Дата Время                             15.01.19 11:01
РН ККТ:                                 1234567890123456
ФН №                                    1234567890123456
ЗН ККТ:                                 00108000000010

```


+7 (495) 730-7420
www.atol.ru

Компания АТОЛ
ул. Б. Новодмитровская,
дом 14, стр. 2,
Москва, 127015

АТОЛ 50Ф
Руководство по
эксплуатации

Версия документации
от 17.12.2018